



ESL122

elektrischer Hochhubwagen 1.2T

- Starkes Fahrgestell
- Stabiler Mast
- Einfache Bedienung
- Effizientes Hydrauliksystem

LI-ION
TECHNOLOGY

EP EQUIPMENT CO.,LTD
www.koernergabelstapler.de



FEATURES

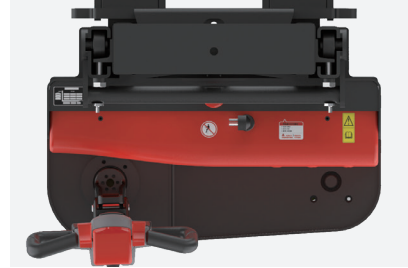
■ Starkes Fahrgestell

Der Seitenaufprallträger, die Platten und die Gehäuse machen das Chassis robuster und können die Belastung und Verformung, die durch schwere Lasten verursacht wird vermindern.



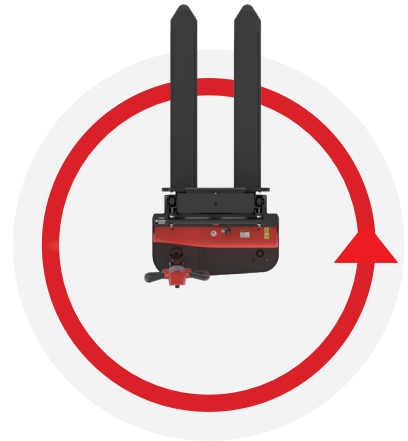
■ Stabiler Mast

Die Stabilität des Mastes wird durch die Trägerstruktur stark verbessert. Struktur verbessert, um ein reibungsloses Heben und Stapeln für täglichen Betrieb zu bieten.



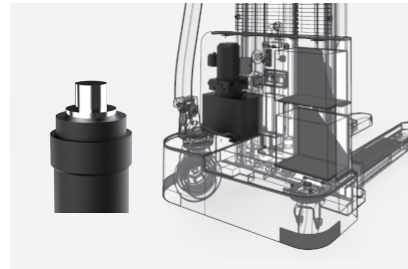
■ Einfache Bedienung

Die extralange und gekröpfte Deichsel mit dem Schleichfahrtaster bietet dem ESL122 eine bessere Sicht und wendige Manövrierfähigkeit bei Arbeiten auf engem Raum.



■ Effizientes Hydrauliksystem

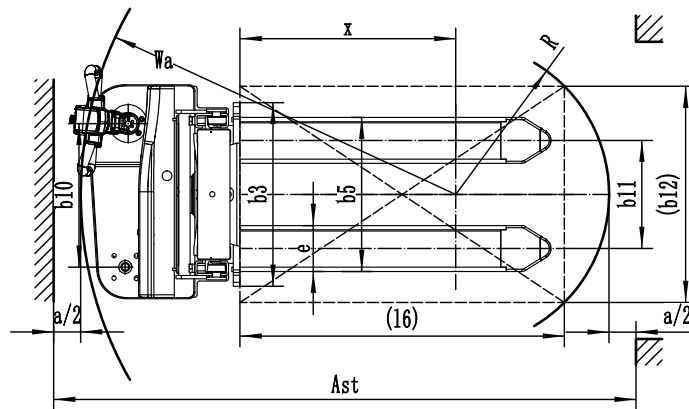
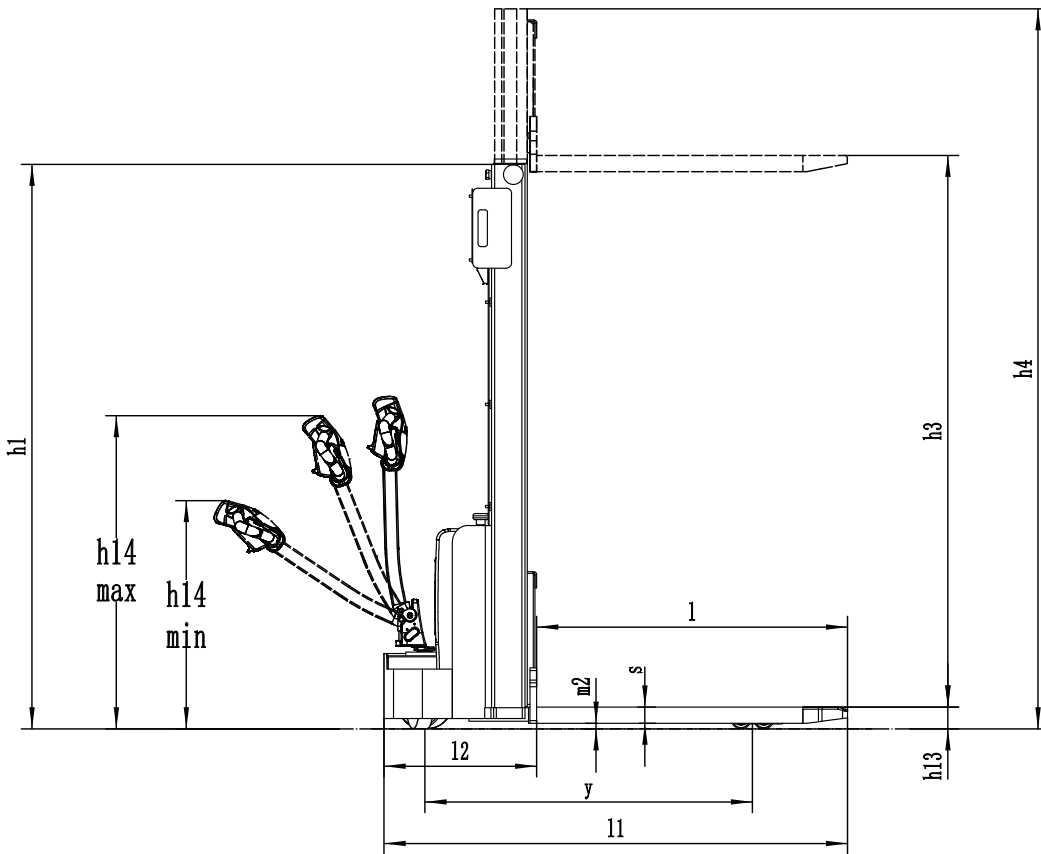
Hochwertige Hydraulikpumpe sorgt für sehr geringe Geräusentwicklung, maximale Effizienz, Langlebigkeit und verkürzt die Hebezeit.



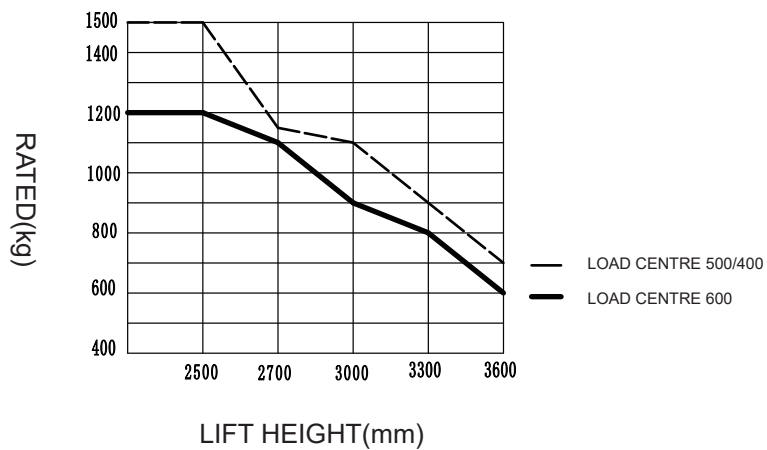
Electric Stacker 1.2T

ESL122

Kennzeichen	1.1	Hersteller			EP
	1.2	Model			ESL122
	1.3	Antrieb			Electric
	1.4	Bedienung			Pedestrian
	1.5	Tragfähigkeit	Q	kg	1200
	1.6	Lastschwerpunktabstand	c	mm	600
	1.8	Lastabstand	x	mm	798
	1.9	Radstand	y	mm	1212
	Gewichte	2.1	Eigengewicht (inkl. Batterie)		kg
2.2		Achslast mit Last vorn/hinten		kg	650/1120
2.3		Achslast ohne Last vorn/hinten		kg	430/140
Räder/Fahwerk	3.1	Bereifung			Polyurethane
	3.2.1	Reifengröße, vorn		mm	Ø210×70
	3.3.1	Reifengröße, hinten		mm	Ø74×72
	3.4	Räder, Anzahl vorn/hinten (x=angetrieben)		mm	Ø130×55
	3.5	Wheels, number front/rear (x=drive wheels)		mm	1x, 1/4
	3.6.1	Profilbreite vorne	b10	mm	531
	3.7.1	Profilbreite hinten	b11	mm	405
Grundabmessungen	4.0	Max. Hubhöhe	H	mm	—
	4.2	eingefahrene Masthöhe	h1	mm	1856
	4.3	Freihub	h2	mm	—
	4.4	Hubhöhe	h3	mm	2430
	4.5	Höhe, Mast ausgefahren	h4	mm	3071
	4.6	Initialhub	h5	mm	—
	4.9	Deichselhöhe in Fahrstellung min./max.	h14	mm	760/1140
	4.10	Höhe der Radarme	h8	mm	—
	4.15	Abgesenkte Höhe	h13	mm	85
	4.19	Länge überalles	l1	mm	1713
	4.20	Länge bis Vorderseite der Gabeln	l2	mm	563
	4.21	Breite	b1/b2	mm	792
	4.22	Gabeln	s/e/l	mm	60/ 170/ 1150
	4.24	Breite Gabelträger	b3	mm	680
	4.25	Abstand zwischen den Gabeln	b5	mm	570
	4.26	Abstand Radarme/Ladeflächen	b4	mm	—
	4.31	Bodenfreiheit beladen	m1	mm	—
	4.32	Bodenfreiheit Radstand Mitte	m2	mm	25
	4.34.1	Gangbreite für Paletten 1000×1200 quer	Ast	mm	2290
	4.34.2	Gangbreite für Paletten 800×1200 quer	Ast	mm	2225
4.35	Wenderadius	Wa	mm	1458	
Leistungen	5.1	Fahrgeschwindigkeit beladen/unbeladen		km/h	4.2/4.5
	5.2	Hubgeschwindigkeit beladen/unbeladen		m/s	0.08/0.14
	5.3	Senkgeschwindigkeit beladen/unbeladen		m/s	0.10/0.10
	5.8	max. Steigfähigkeit, beladen/unbeladen		%	3/10
	5.10	Betriebsbremse			Electromagnetic
E-Motor	6.1	Antriebsmotorleistung S2 60 min		kW	0.75
	6.2	Hubmotorleistung bei S3 15 %		kW	2.2
	6.4	Batteriespannung/Nennkapazität		V/Ah	24V/80Ah
	6.5	Batteriegewicht		kg	27.5
	Sonstiges	8.1	Art der Antriebssteuerung		
10.5		Lenkung			Mechanical
10.7		Lautstärke		dB(A)	74



RATDE CAPACITIES GRAPH



Mast Option:

Mast Types	Heben h3+h13 (mm)	Reduzieren Sie die Masthöhe h1 (mm)	Kostenloser Aufzug h2 (mm)	Verlängerung der Masthöhe h4 (mm)
2-Standard Mast	2516	1856	—	3071
	2716	1956	—	3271
	3016	2106	—	3571
	3316	2256	—	3871

Option:

No.	Optionen	ESL122
1.1	Länge der Gabel	●1150○1220
1.2	Breite der Gabel	●570○685
2.1	Beladendradnummer	●Double
2.2	Beladendrad	●PU
2.3	Fahrrad	●PU
2.7	Batteriekapazität	●80Ah
2.8	Aufladen	●24V-30A inside
2.9	Batterieanzeige	●With time
3.3	Zusatzräder	●Yes and not customized
3.16	Turtle speed	●Yes and not customized

Note: ●Standard ○ Optional - Inconformity