

Y498
0518 DE



MULTIFARMER

MF34.7 - MF34.9

MF40.7 - MF40.9



Neue Multifarmer-Familie

Merlo setzte als erstes Unternehmen am Markt das Konzept eines Traktors mit Teleskoparm in die Realität um und ließ dieses patentieren. Heute ist das Ziel der neuen Multifarmer-Serie, bestehend aus den Modellen MF 34.7, MF 34.9 und den großen Brüdern MF 40.7 und MF 40.9, eine Teleskopmaschine zu bieten, deren Arm im Stande ist, 3,4 bis 4 t zu bewegen und dabei auf Höhen von 7 und 9 m zu arbeiten. Die neuen Multifarmer sind mit dem Kippschutzsystem M CDC (Dynamische Lastkontrolle) ausgestattet sowie mit Motoren mit 136 PS und 170 PS, die durch das EPD-System gesteuert werden, das eine Verringerung des Dieserverbrauchs ermöglicht. Neben dem Materialumschlag sind die Multifarmer in der Lage, am Heck angebaute oder angehängte Geräte zu verwenden, die von der Zapfwelle betätigt werden. Multifarmer ermöglichen leistungsstarke Arbeiten auf dem Feld und kräftige Transporteinsätze.

- ✓ BSS - Hydropneumatische Schwingungsdämpfung des Teleskoparms (auf Anfrage).
- ✓ M CVTronic-Antrieb. Von 0 bis 40 km/h ohne Drehmomentunterbrechung (in den CVT-Modellen).
- ✓ Dreipunktaufnahme der Kategorie II mit 4000 kg (MF34.7 und MF34.9) und der Kategorie III mit 7000 kg (MF40.7 und MF40.9), mit Schnellkupplungen.
- ✓ Heckzapfwelle.
- ✓ Zusatzsteuerkreise.
- ✓ Heckdifferentialsperre.

1. Merlo CDC: patentiertes Merlo-Sicherheitssystem (am MF34 auf Anfrage)
2. Neuer Joystick mit Fahrrichtungsschalter, der zusätzlich auch am Lenkrad vorhanden ist
3. Neues Display
4. Neue Klimaanlage
5. Inchpedal
6. Multifunktionsarmlehne
7. Differentialsperre

KABINE PREMIUM

Standard bei MF40
Auf Anfrage bei MF34





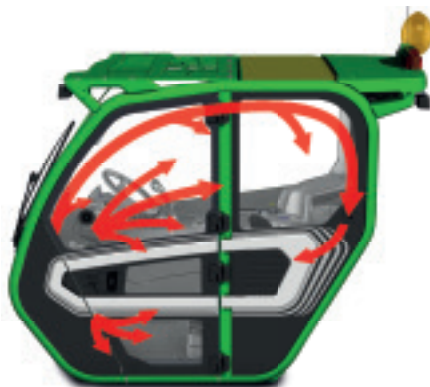
Vom Bediener aktivierbare hydropneumatische Schwingungsdämpfung der Kabine.
Die einzige am Markt erhältliche ihrer Art.

Kabine



Die neuen Multifarmer sind mit einer neuen Kabine ausgestattet, um den Kunden hohen Komfort zu bieten. Der Platz für den Bediener und die weiten Sichtflächen sind besonders in der Kategorie.

- ✓ Die größte Kabine der Kategorie: 1.010 mm Nutzbreite in der Kabine und eine Fensterfläche von 4,3 m² für eine optimale Sicht.
- ✓ Neue serienmäßige modulare Kabine .
- ✓ Bauweise in Einklang mit den internationalen Normen ROPS und FOPS Stufe II.
- ✓ Fahrtrichtungsschalter am Lenkrad: intuitiv und bedienerfreundlich ermöglicht schnelles Manövrieren, die volle Kontrolle über das Lenkrad bleibt erhalten.
- ✓ Das Dach mit perfekter Sicht erlaubt eine gute Sicht auf Teleskoparm und Last.
- ✓ Tür kann bis zu 180° geöffnet werden und hat ein separat zu öffnendes Fenster im oberen Teil.



KLIMAANLAGE

Der Luftstrom wird gleichmäßig in der Kabine verteilt und erreicht alle Bereiche auf optimale Weise.

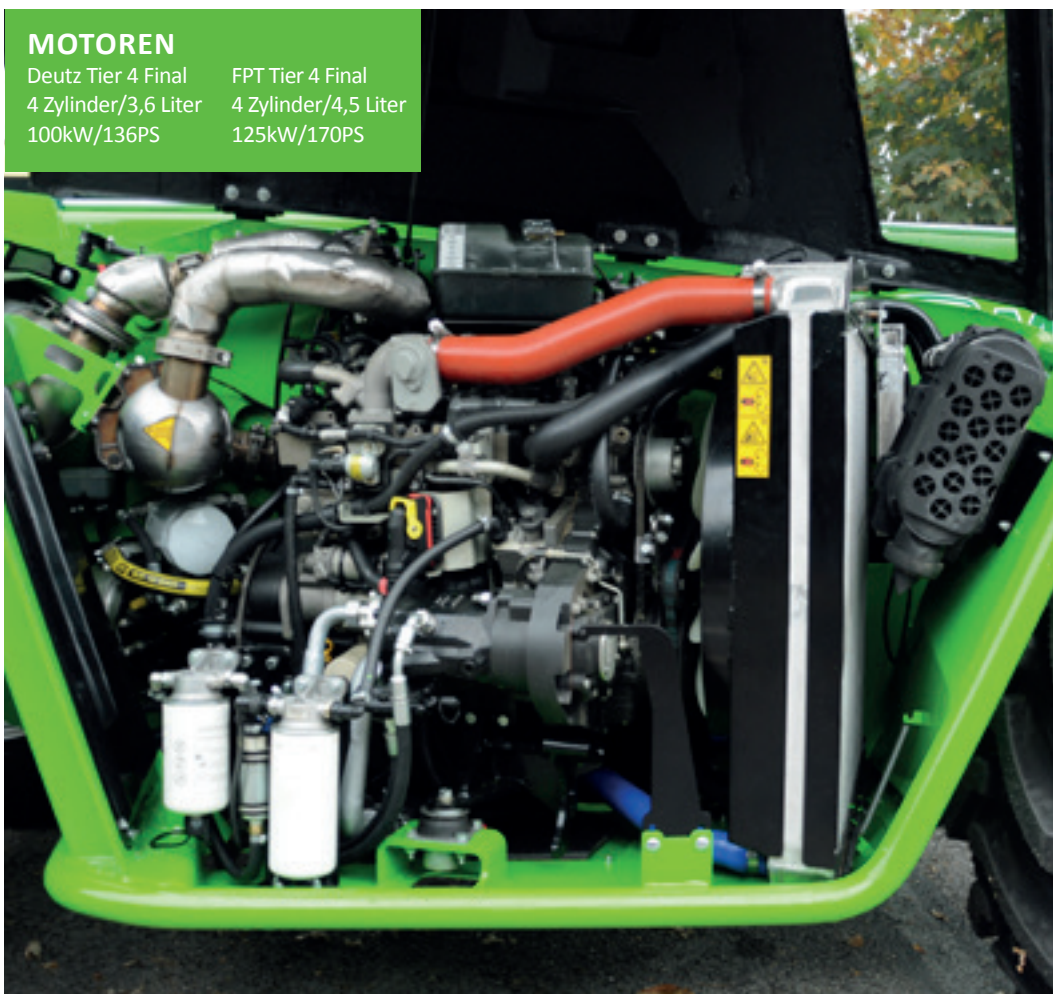
Motor und Antrieb

Die Merlo Planer haben sich bei den neuen Multifarmer-Serien für technisch hoch entwickelte Dieselmotoren und moderne hydrostatische Achsantriebe mit Trockenscheibenbremsen entschieden, die zu geringen Leistungsverlusten führen. Die Dieselmotor/Antriebssteuerung erfolgt elektronisch, um die Leistung zu optimieren und den Energieverbrauch zu minimieren.

- ✓ Die Multifarmer-Serie ist mit zwei Motoren mit Abgasstufe Tier 4 Final ausgestattet: Deutz 4 Zylinder/3,6 Liter mit 100kW/136PS (MF34) und FPT 4 Zylinder/4,5 Liter mit 125kW/170PS (MF40).
- ✓ Hydrostatischer Merlo Antrieb mit serienmäßigem EPD-System (Eco Power Drive).
- ✓ Die Merlo Teleskopmaschinen verfügen über hydrostatische Antriebe, die in der Lage sind, erhöhte Präzision, mehr Sicherheit und Anwenderfreundlichkeit zu garantieren.
- ✓ Der EPD Top ist mit der „Speed control“ Taste **2** ausgestattet, mit der sich die Bewegungsgeschwindigkeit der Maschine speichern und konstant halten lässt. Die Funktion „Heavy Load“ wurde für Einsätze unter erschwerten Bedingungen entwickelt.
- ✓ Bei den Arbeiten mit Heckzapfwelle gestattet das Potentiometer **1** die Einstellung der Drehzahl, die dem eingesetzten Werkzeug entspricht (540/1000). Das System hält die Drehzahl innerhalb der Schwelle und garantiert die korrekte Drehzahl, für die das Werkzeug entwickelt wurde. Leistungen und Produktivität der Maschine werden dabei maximiert.
- ✓ Serienmäßig wird der Joystick mit der Möglichkeit der Motordrehzahlerhöhung eingesetzt, mit dem eine höhere Geschwindigkeit der hydraulischen Bewegungen des Teleskoparms erreicht wird und somit die Leistungen optimiert werden. Das System aktiviert sich oberhalb der 20%-Schwelle der Joystick-Bewegungen.

MOTOREN

Deutz Tier 4 Final 4 Zylinder/3,6 Liter 100kW/136PS	FPT Tier 4 Final 4 Zylinder/4,5 Liter 125kW/170PS
---	---



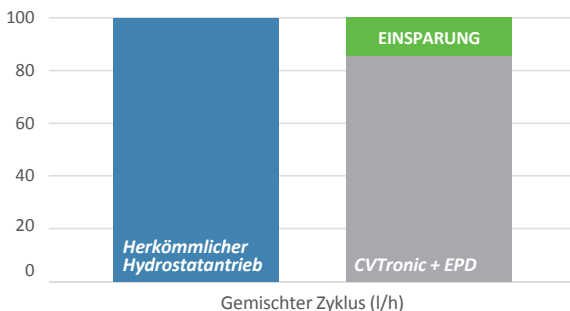


MERLO CVTronic

Das CVTronic-Getriebe einiger Modelle, das Ergebnis der umfassenden Erfahrungen von Merlo im Bereich der Hydrostatik, ermöglicht Beschleunigungen ohne Zugkraftunterbrechung und ohne Schaltpausen von 0 auf 40 km/h. Das Getriebe besteht aus zwei hydrostatischen Axialkolbenmotoren, die von einer Hydraulikpumpe mit elektronischer Regelung gespeist werden.

Bei niedrigen Betriebsgeschwindigkeiten arbeiten die beiden hydrostatischen Motoren zusammen und liefern das höchstmögliche Drehmoment, das herkömmliche hydrostatische Antriebe um 12 % übertrifft. Beim Versetzen schaltet das Steuersystem den zweiten hydrostatischen Motor automatisch aus und das von der Pumpe stammende Öl versorgt nur den hydrostatischen Hauptmotor, der den Multifarmer auf die Höchstgeschwindigkeit beschleunigt.

Technologie Merlo CVTronic + EPD



- 1. Tier 4 Final Motor
- 2. Antriebswelle
- 3. Hydrostatikmotor
- 4. CVTronic Antrieb
- 5. hydrostatischer Pumpe
- 6. Merlo-Achsen
- 7. Bremsen mit Trockenscheiben und Feststellbremse

Achsen

Die Multifarmer Teleskop-Traktoren sind mit Achsen mit Planetengetrieben ausgestattet, die werksintern entworfen, geplant und gebaut werden, um maximale Robustheit, ausgezeichnete Manövrierfähigkeit und hohe Bodenfreiheit sicherstellen, 450 mm mit 500/70-24 und 490 mm mit 600/55-26.5 (optional). Alle Multifarmer sind mit 4 Trockenscheibenbremsen ausgestattet. Sie sorgen für eine deutlich geringere Reibung und somit einen niedrigeren Verbrauch im Vergleich zu Ölbadscheibenbremsen. Die Feststellbremse wird automatisch beim Abstellen des Motors ausgelöst. Der Bediener kann sie bei gestartetem Motor einlegen, z.B. bei stationären Arbeiten auf Abhängen.

- ✓ Von Merlo entwickelte und integrierte Achsen: Maximale Leistung und hohe Vielseitigkeit.
- ✓ Drei Lenkmodi: Vorderräder, Rundlenkung und Hundegang, für leichtes Manövrieren und große Effizienz.
- ✓ 490 mm Bodenfreiheit - bester Wert der Kategorie.
- ✓ Trockenbremsen für weniger Reibung und Verbrauch.
- ✓ Automatische Auslösung der Feststellbremse bei Abschalten des Motors.
- ✓ System zur Blockierung der Hinterachsschwungung bei Arbeiten mit Dreipunktaufnahme.

DREI LENKARTEN

VORDERRADLENKUNG



ALLRADLENKUNG



KRABBELENKUNG





Teleskoparm



Niveauegleich $\pm 10\%$

Bei den Armen, mit denen Merlo seine Teleskopmaschinen ausstattet, handelt es sich allesamt um Eigenproduktionen. Spezielle Technologien gewährleisten einen besonders widerstandsfähigen und leichten Aufbau, eine stoßfeste Ausbildung der Bewegungsmechanismen und eine einfache und präzise Positionierung der Last.

- ✓ BSS-System - Hydropneumatische Schwingungsdämpfung des Teleskoparms: patentierte Merlo-Technologie (Option).
- ✓ Auf der neutralen Biegeachse des Teleskoparms vergeschweißte Stahlbleche.
- ✓ Im Arminneren untergebrachtes Ausfahrssystem.
- ✓ Tac-Lock: hydraulische Befestigung der Anbaugeräte von der Kabine aus.
- ✓ Niveauegleich: mit dem in der Karosserie integrierten Niveauegleichsystem lassen sich seitliche Bodenneigungen ausgleichen, um sicher arbeiten zu können.

BSS Vom Bediener aktivierbare hydropneumatische Schwingungsdämpfung des Teleskoparms (Sonderausstattung). Bei einer Geschwindigkeit unter 3 km/h wird sie automatisch deaktiviert, um Präzision beim Positionieren der Lasten zu garantieren.



Dynamische Lastkontrolle von Merlo

Die Merlo Gruppe betrachtet Sicherheit als absolut essentiellen Wert und hat aus diesem Grund das Merlo CDC-System entwickelt. Ziel ist es, dass jeder Bediener in Sicherheit arbeiten und das gesamte Potential der Teleskopmaschine und des verwendeten Anbaugeräts optimal ausnutzen kann.

Der Bediener kann jederzeit die dynamische Stabilität des Fahrzeugs dank dem Punkt ③ auf dem Bildschirm des Merlo-CDC oder über die Ampel auf der vorderen Säule bei der M CDC Light Ausführung überprüfen. Bei Bewegungen, welche die Stabilität der Teleskopmaschine beeinträchtigen, sperrt das M CDC System den Teleskoparm und verhindert weitere erschwerende Bewegungen.

DISPLAY

Alle Informationen zur Sicherheit werden klar auf dem Farbdisplay mit 8,5" angezeigt (serienmäßig bei den MF40, auf Anfrage bei den MF34 erhältlich).

Eine Anzeige auf dem Lastdiagramm informiert den Bediener über die dynamische Stabilität der Teleskopmaschine und die Merlo CDC verhindert Risiken für das Längsgleichgewicht des Ausgleichs, indem bei Bedarf die Bewegungen des Teleskoparms gesperrt werden. So wird ein hohes Sicherheitsniveau für die arbeitenden Personen und Maschinen gewährleistet.



1. Verwendetes Anbaugerät
2. Arbeitsbereich des Teleskoparms
3. Aktuelle Positionierung der Last am Teleskoparm (durch einen farbigen Punkt dargestellt)
4. Lasterfassungs-Menü
5. Betriebsparameter
6. Betriebsinformationen
7. Stabilitätsindex



Die Ampelanzeige auf der rechten Säule liefert unmittelbare und klare Informationen.

Die unterschiedliche Farbgebung und die akustischen Signale helfen dem Bediener in kürzester Zeit die Stabilitätssituation der Maschine zu erfassen und potentielle Gefahrensituationen zu vermeiden.



Sicherheit



- ✓ Über die Norm EN15000 hinausgehende Sicherheit.
- ✓ Automatische Erkennung des Anbaugeräts (in den Merlo-Werken hergestellt und mit M CDC-Sensor ausgestattet).
- ✓ 8,5''-Display in der Kabine (auf Anfrage am MF34).
- ✓ ROPS- und FOPS-Schutz, keine Komfortbeeinträchtigung.



Rückfahrkamera (optional)



Am Werkzeug angebrachter Sensor



Am Anbaurahmen angebrachter Sensor

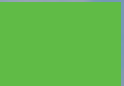
Dreipunktaufnahme und mechanische Zapfwelle

Die Dreipunktaufnahme, die Zapfwelle, die Anhängerkupplung für bis zu 32 t (modellabhängig) und die Zusatzsteuerkreise sind die Spezifikationen, die aus den Multifarmern echte Universalmaschinen für die Landwirtschaft machen. Ein mobiles Kraftzentrum, das die Multifarmer zu vielseitigen Maschinen für die Durchführung jeder Art von Arbeit machen: vom Materialumschlag bis hin zu Arbeiten mit angebauten oder angehängten Geräten, die von der Zapfwelle betätigt werden.

Letztere wird durch das elektronische Steuergerät verwaltet, das Einrücken der Kupplung entsprechend der Trägheit des Werkzeugs steuert. Die Leistung beträgt annähernd 90% der Leistung am Schwungrad.

- ✓ Elektronisch gesteuerte Zapfwelle.
- ✓ 540/1000 von der Kabine aus wählbar.
- ✓ EPD: Potentiometer gestattet eine konstante Zapfwellen-Drehzahl.
- ✓ Stapler, der von der Kabine und vom Boden betätigt werden kann.
- ✓ Hubkraft 4000 kg und 7000 kg.
- ✓ Über Proportionalsteuerungen gesteuerte Hydraulikverteiler.
- ✓ Dreipunktaufnahme: Kat. II bei den Multifarmern 34.7 und 34.9, Kat. III bei den Multifarmern 40.7 und 40.9.





Zugmaschine



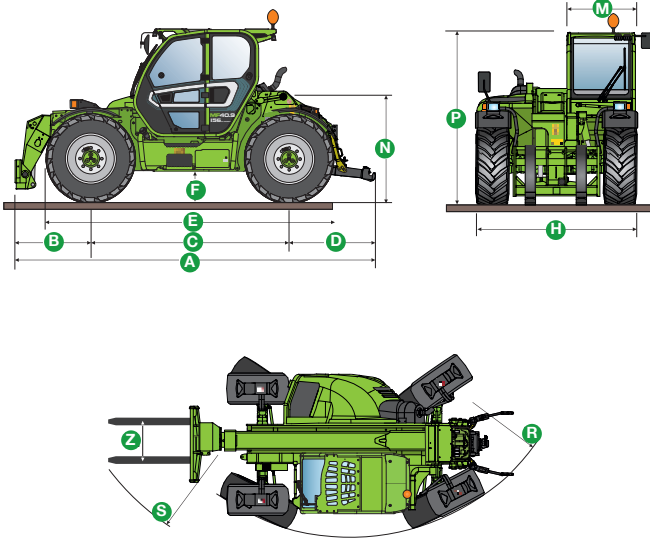
Mit dem Ziel die Rentabilität der Kundeninvestition zu maximieren, entwickelt Merlo immer vielseitigere Teleskopstapler. Mit der neuen Multifarmer-Serie geht Merlo diesen Weg konsequent. Neben den für Teleskopmaschinen typischen Anwendungen wie Warenumschlag, Logistik und Wartung, lassen sich die neuen Multifarmer dank dem für bis zu 32 t zugelassenen Zughaken und der pneumatischen und hydraulischen Bremsanlage des Anhängers auch als Zugmaschine einsetzen.

Technische Information

ANGABEN	MF 34.7 140	MF 34.7 140 CS	MF 34.7 CS 140 CVT	MF 34.9 140	MF 34.9 140 CS	MF 34.9 CS 140 CVT	MF 40.7 CS	MF 40.9 CS
LEISTUNGSMERKMALE								
Gesamtleergewicht (kg)	7400	7400	7400	7900	7900	7900	8700	9150
Maximale Tragkraft (kg)	3400	3400	3400	3400	3400	3400	4000	4000
Hubhöhe (m)	6,8	6,8	6,8	8,8	8,8	8,8	6,8	8,8
Maximale Ausladung (m)	3,8	3,8	3,8	6	6	6	3,6	5,8
Hubhöhe bei maximaler Tragfähigkeit (m)	6,8	6,8	6,8	8,1	8,1	8,1	6,8	8,8
Ausladung bei maximaler Tragkraft (m)	1,7	1,7	1,7	1,6	1,6	1,6	1,7	1,7
Tragkraft bei maximaler Hubhöhe (kg)	3400	3400	3400	3000	3000	3000	4000	4000
Maximale Tragkraft Ausladung (kg)	1500	1500	1500	750	750	750	1800	1000
POWERTRAIN								
Motor (Hubraum/Zylinder)	Deutz 3.6/4	Deutz 3.6/4	Deutz 3.6/4	Deutz 3.6/4	Deutz 3.6/4	Deutz 3.6/4	FPT 4.5/4	FPT 4.5/4
Motorleistung (kW/PS)	100/136	100/136	100/136	100/136	100/136	100/136	125/170	125/170
Höchstgeschwindigkeit (km/h)	40	40	40	40	40	40	40	40
Treibstofftank (l)	140	140	140	140	140	140	140	140
Hydrostatischer Fahrtrieb	2-Gang	2-Gang	CVTronic	2-Gang	2-Gang	CVTronic	CVTronic	CVTronic
EPD – Eco Power Drive	Top	Top	Top	Top	Top	Top	Top	Top
Feststellbremse mit automatischer Aktivierung bei Motor aus	●	●	●	●	●	●	●	●
HYDRAULISCH								
Load Sensing + Flow Sharing Hydraulikpumpe	●	●	●	●	●	●	●	●
Durchsatz/Druck (l/min - bar)	150 - 210	150 - 210	150 - 210	150 - 210	150 - 210	150 - 210	150 - 210	150 - 210
Hydrauliköltank (l)	95	95	95	95	95	95	96	96
Hydraulik Heckanschluss	2	2	2	2	2	2	4	4
KABINE								
Kabineausstattung	ECO	ECO	ECO	ECO	ECO	ECO	PREMIUM	PREMIUM
MCDC (Dynamische Lastkontrolle)	Light	Light	Light	Light	Light	Light	●	●
Kabinebedienelement elektronischer Joystick	●	●	●	●	●	●	●	●
Fahrtrichtungsschalter Dual Control (Joystick/Lenker)	●	●	●	●	●	●	●	●
KONFIGURATION								
CS - Federung an der Kabine	-	●	●	-	●	●	●	●
BSS - Federung am Teleskoparm	○	○	○	○	○	○	○	○
Arbeitsscheinwerfer auf der Kabine	●	●	●	●	●	●	●	●
Tac-lock	●	●	●	●	●	●	●	●
Vorrüstung Arbeitsbühne	○	○	○	○	○	○	○	○
Inching-Steuerung	●	●	●	●	●	●	●	●
Allradantrieb	●	●	●	●	●	●	●	●
Allradlenkung	●	●	●	●	●	●	●	●
Drei Lenkarten	●	●	●	●	●	●	●	●
Standardreifen	460/70-R24	460/70-R24	460/70-R24	460/70-R24	460/70-R24	460/70-R24	500/70-R24	500/70-R24
Bauartgenehmigung als landwirtschaftliche Zugmaschine	●	●	●	●	●	●	●	●
Zapfwelle	●	●	●	●	●	●	●	●
Dreipunktaufnahme	●	●	●	●	●	●	●	●

● Serienmäßig. ○ Auf Anfrage.

ABMESSUNGEN DER MULTIFARMER 34.7 - 34.9 - 40.7 - 40.9



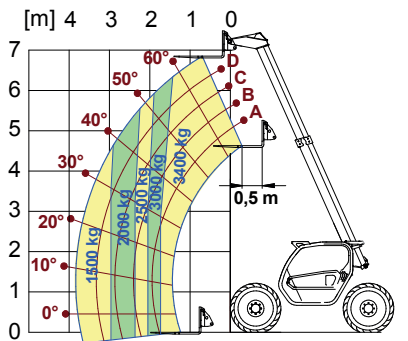
	MF34.7	MF34.9	MF40.7	MF40.9
A (mm)	5440	5440	5310	5490
B (mm)	1325	1325	1110	1290
C (mm)	2850	2850	2920	2920
D (mm)	1265	1265	1280	1280
E (mm)	4100	4100	4270	4270
F (mm)	430	430	450	450
H (mm)	2240	2240	2350	2350
M (mm)	1010	1010	1010	1010
N (mm)	1645	1645	1550	1550
P (mm)	2485*	2485*	2535*	2535*
R (mm)	3280	3280	4210	4210
S (mm)	4898	4898	4890	5030
Z (mm)	850	850	850	850

Reifen 460/70 R24

Reifen 500/70 R24

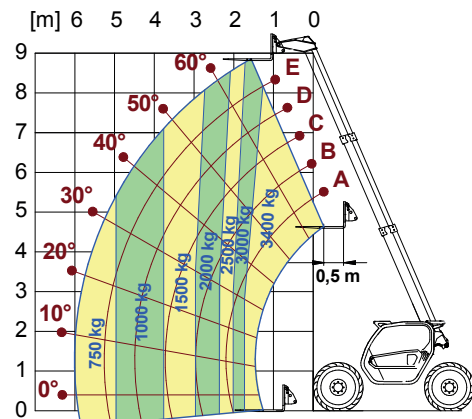
*CS deaktiviert, +60 mm CS aktiviert

MF 34.7 MIT LASTGABELN



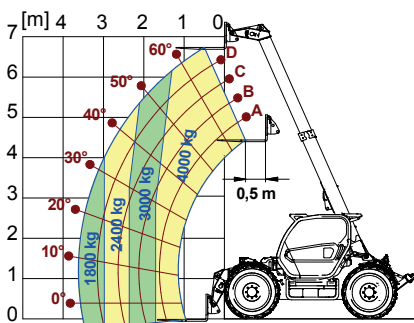
EN 1459/B

MF 34.9 MIT LASTGABELN



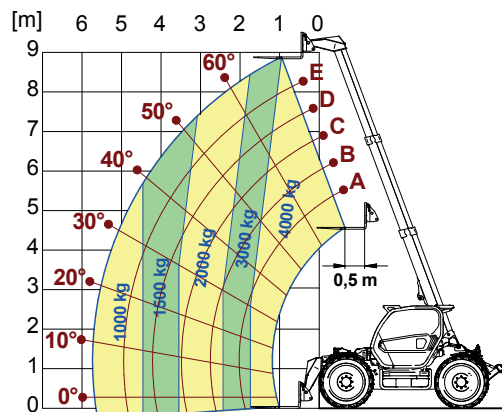
EN 1459/B

MF 40.7 MIT LASTGABELN



EN 1459/B

MF 40.9 MIT LASTGABELN



EN 1459/B

Anbaugeräte

Für die Entwicklung der eigenen Produkte wendet Merlo einfache und wirksame Richtlinien an. Von der Planung zur Herstellung: Alles wird im Forschungszentrum der Gruppe erforscht, konzipiert und hergestellt. Diese einfache Regel gilt auch für die Anbaugeräte.

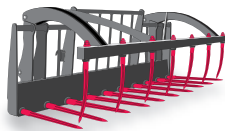
Basierend auf ihrer langen Erfahrung haben die Ingenieure der Merlo eine breite Serie von Anbaugeräten realisiert, die je nach Typ und Ladefähigkeit eingeordnet sind.

Mit dieser Arbeitsweise kann ein umfangreiches Sortiment an geprüften und austauschbaren Anbaugeräten angeboten werden.

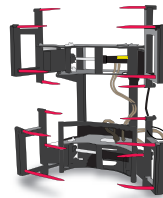
BALLENSPIESS



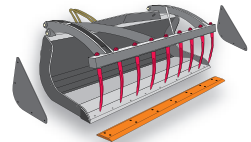
DUNGGABELN MIT GREIFER



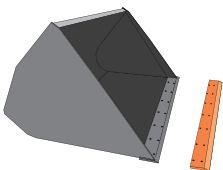
RUNDBALLENGREIFER



MEHRZWECKSCHAUFELN MIT GREIFER



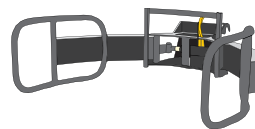
SCHAUFELN



HAKEN/KRANARM



GREIFER FÜR UMWICKELTE RUNDBALLEN



ARBEITSBÜHNEN





Merlo in Zahlen

- **1200 Angestellte**
- **Gesamtfläche 300.000 m² davon 220.000 m² überdacht**
- **zirka 90% des Umsatzes stammt aus dem Export**
- **Mehr als 50 Märkte weltweit**
- **6 Niederlassungen und mehr als 600 Händler**
- **8% Umsatzinvestition in Forschung & Entwicklung**
- **60 Fertigungsroboter**
- **90% der Produktion findet intern statt**

Seit 1964 zeichnet Leidenschaft die Unternehmensgeschichte von Merlo aus, einer Marke, die seit jeher für zukunftsweisende Technologie im Sektor der Teleskopmaschinen steht. Die Entwicklung komplexer Projekte, von der Idee zur Umsetzung, von der Planung zum Vertrieb, erfordert fortschrittliche Lösungen, um die Anforderungen und möglichen Trends in einem hart umkämpften Markt vorwegzunehmen. Das Ergebnis der Bemühungen sind kompakte und bedienerfreundliche Teleskopmaschinen, deren Leistung, Komfort, Effizienz und Sicherheit im Markt überzeugen.





Multifarmer

MF34.7 - MF34.9
MF40.7 - MF40.9

Daten, Merkmale und Abbildungen dieser Unterlage dienen der Veranschaulichung und sind nicht verbindlich. Merlo SpA verfolgt eine Politik der ständigen Forschung und Entwicklung. Die Eigenschaften unserer Produkte können daher von den hier aufgeführten abweichen oder Änderungen ohne Vorankündigung unterliegen. Die dargestellten Produkte können Sonderausstattungen beinhalten.



MERLO S.P.A.

Via Nazionale, 9 - 12010 S. Defendente di Cervasca - Cuneo - Italia

Tel. +39 0171 614111 - Fax +39 0171 684101

www.merlo.com - info@merlo.com

MERLO DEUTSCHLAND GMBH

Ahrensstr. 2, D-28197 Bremen

Tel. +49 421 3992 0 - Fax +49 421 3992 239

www.merlo.de - info@merlo.de

Y498DE 0518