

# Reachtruck 1.4 - 2.5 t

## BT reflex



# Reachtruck

Specificatie voor reachtrucks					RRE140,E/C	RRE160,E/C	RRE180,E/C	RRE200,E/C	RRE250,E/C	
Identificatie	1.1	Producent			BT	BT	BT	BT	BT	
	1.2	Model			RRE140,E/C	RRE160,E/C	RRE180,E/C	RRE200,E/C	RRE250,E/C	
	1.3	Aandrijving			Elektr	Elektr	Elektr	Elektr	Elektr	
	1.4	Type besturing			Zittende	Zittende	Zittende	Zittende	Zittende	
	1.5	Lastcapaciteit/nominale last	Q	kg	1400	1600	1800	2000	2500	
	1.6	Lastwaartepunt	c	mm	600	600	600	600	600	
	1.8	Lastafstand, midden van vorkwielas tot vorkenbord	x	mm	305*	347*	406*	446*	335*	
	1.9	Wielbasis	y	mm	1295	1335	1475	1515	1575	
	Gewicht	2.1	Gewicht inclusief batterij		kg	3369	3370	3863	4046	4805
2.3		Asdruk, onbelast, aandrijf-/zwenk-/vorkwiel		kg	2040/1329	2073/1297	2424/1439	2546/1499	2858/1947	
2.4		Asdruk, uitgereacht mast, met aandrijfwiel/steunpootwielen		kg	672/4097	586/4385	845/4819	863/5183	589/6446	
2.5		Asdruk, ingereachte mast, met aandrijfwiel/steunpootwielen		kg	1701/3068	1745/3225	2165/3498	2318/3727	2454/4851	
Wielen		3.1	Wieltype, aandrijfwiel/steunpootwiel			Vulkollan	Vulkollan	Vulkollan	Vulkollan	Vulkollan
	3.2	Wielgrootte, aandrijfwiel			350	350	400	400	400	
	3.3	Wielgrootte, steunpootwiel			300	300*	350	350	350	
	3.5	Wielen, aantal voorzijde/achterzijde (x=aangedreven wielen)			1x/2	1x/2	1x/2	1x/2	1x/2	
	3.7	Spoorbreedte, achterzijde	b <sub>11</sub>	mm	1134	1134	1134	1134	1134	
	Afmetingen	4.1	Neiging van vorken (omhoog/omlaag)	$\alpha/\beta$	deg	4°/-2°*	4°/-2°*	4°/-2°*	4°/-2°*	4°/-2°*
		4.2	Masthoogte, min (ingeschoven)	h <sub>1</sub>	mm	2690*	2732*	2732*	2732*	2771*
4.3		Vrije heffing	h <sub>2</sub>	mm	2049*	2091*	2091*	2091*	2191*	
4.4		Hefbeweging	h <sub>3</sub>	mm	6260*	6260*	6260*	6260*	6255*	
			h <sub>23</sub>	mm	6300*	6300*	6300*	6300*	6300*	
4.5		Hoogte, mast uitgeschoven	h <sub>4</sub>	mm	6940*	6940*	6940*	6940*	6881*	
4.7		Hoogte van beschermdak (cabine)	h <sub>6</sub>	mm	2198	2198	2260	2260	2260	
4.8		Bestuurdersstoel hoogte	h <sub>7</sub>	mm	1131	1131	1193	1193	1193	
4.10		Hoogte steunpoot	h <sub>8</sub>	mm	268	268	330	330	330	
4.15		Hoogte vorken in laagste stand	h <sub>13</sub>	mm	40	40	40	40	45	
4.19		Totale lengte reachtruck	l <sub>1</sub>	mm	2362	2365	2446	2446	2607	
4.20		Lengte tot voorzijde vorkenbord	l <sub>2</sub>	mm	1252	1250	1331	1331	1502	
4.21		Totale breedte reachtruck	b <sub>1</sub>	mm	1270	1270	1270	1270	1270	
4.22		Vorkafmetingen (dikte, breedte per lepel en vorklengte)	s/e/l	mm	40/100/1150*	40/100/1150*	40/120/1150*	40/120/1150*	45/125/1150*	
4.23		Vorkenbord ISO 2328, klasse/type A, B			II A	II A	II A	II A	II A	
4.25		Breedte over de vorken	b <sub>3</sub>	mm	250-738	250-738	250-738	250-738	250-738	
4.26		Afstand tussen steunpoten	b <sub>4</sub>	mm	900*	900*	900*	900*	900*	
4.28		Reikwijdte	l <sub>4</sub>	mm	434*	474*	614*	670*	571*	
4.31		Tussenruimte met de grond, met last, onder mast	m <sub>1</sub>	mm	68	68	68	68	88	
4.32		Tussenruimte met de grond, midden van wielbasis <sup>1)</sup>	m <sub>2</sub>	mm	74	74	77	77	77	
4.33	Gangpadbreedte voor pallets 1000 x 1200 overlans	A <sub>st</sub>	mm	2675	2684	2781	2794	2933		
4.34	Gangpadbreedte voor pallets 800 x 1200 in de lengte	A <sub>st</sub>	mm	2737	2739	2826	2831	2990		
4.35	Draaicirkel	W <sub>a</sub>	mm	1557	1597	1737	1777	1837		
4.37	Lengte truck zonder vorken	l <sub>7</sub>	mm	1728	1768	1933	1973	2033		
Prestatiegegevens	5.1	Rijsnelheid, met/zonder last		km/h	11/11	10/11	11/11	11/11	11/11	
		Rijsnelheid, 14 km/u versie, met/zonder last		km/h	14/14	14/14	14/14	14/14	14/14	
	5.2	Hefsnelheid, met/zonder last		m/s	0,35/0,70	0,35/0,70	0,35/0,70	0,35/0,70	0,35/0,70	
	5.3	Daalsnelheid, met/zonder last		m/s	0,55/0,55	0,55/0,55	0,55/0,55	0,55/0,55	0,55/0,55	
	5.4	Reiksnelheid, met/zonder last		m/s	0,25/0,25	0,25/0,25	0,25/0,25	0,25/0,25	0,25/0,25	
	5.8	Max. hellingshoek, met/zonder last <sup>2)</sup>		%	10/15	10/15	10/15	10/15	7/12	
5.10	Rijrem			Elektr	Elektr	Elektr	Elektr	Elektr		
Elektrische motor	6.1	Maximaal vermogen aandrijfmotor S2 60 min		kW	7,5	7,5	9,0	9,0	9,0	
	6.2	Maximaal vermogen hefmotor bij S3 15%		kW	11	11	15	15	15	
	6.4	Batterijspanning, nominale capaciteit K <sub>5</sub>		V/Ah	48/465*	48/465*	48/620*	48/620*	48/775*	
	6.5	Gewicht van de batterij		kg	725	725	940	940	1150	
	6.6	Energieverbruik volgens VDI-cyclus <sup>3)</sup>		kWh/h						
	Divers	8.1	Type aandrijving			Variabel AC	Variabel AC	Variabel AC	Variabel AC	Variabel AC
8.4		Geluidsniveau aan oor van bestuurder volgens EN 12 053		dB(A)	66	66	66	66	66	

1) 15 mm onder de studs

2) Gemeten volgens bedrijfsstandaard

3) Neem contact met ons op voor meer informatie

\*) Alternatieven zijn beschikbaar

Alle hier getoonde data zijn o.b.v. configuratie in deze tabel. Andere configuraties geven mogelijk andere waarden.

De prestaties en afmetingen van de truck zijn gebaseerd op nominale waarden. Hierop zijn enige afwijkingen mogelijk.

De producten van BT Products AB en de technische gegevens van de producten kunnen zonder voorafgaand bericht worden gewijzigd.

# Batterij compartiment

# BT reflex

Afmetingen				RRE140,E/C		RRE160,E/C			RRE180,E/C		RRE200,E/C			RRE250,E/C		
Reflex	Afmetingen		mm	275 <sup>1)</sup>	347	275 <sup>1)</sup>	347	419	347 <sup>2)</sup>	419	347 <sup>2)</sup>	419 <sup>3)</sup>	491	419 <sup>3)</sup>	491	
	4.20	Lengte tot voorkant van vorken ***	$I_2$	mm	1252	1324	1250	1322	1394	1331	1403	1331	1403	1475	1502	1574
	4.33	Gangpadbreedte voor pallets 1000 x 1200 overlans ***	$A_{st}$	mm	2675	2731	2684	2738	2795	2781	2833	2794	2844	2897	2933	2987
	4.34	Gangpadbreedte voor pallets 800 x 1200 in de lengte ***	$A_{st}$	mm	2737	2803	2739	2805	2871	2826	2891	2831	2895	2960	2990	3056
	6.4	Batterijspanning, nominale capaciteit $K_5$		V/Ah	48/465	48/620	48/465	48/620	48/775	48/620	48/775	48/620	48/775	48/930	48/775	48/930
	6.5	Gewicht van de batterij		kg	685-825	875-1030	685-825	875-1030*	1055-1235*	875-1030	1055-1235	875-1030	1055-1235	1240-1440**	1055-1235	1240-1440**
1.8	Lastafstand, midden van vorkwielas tot vorkenbord	x	mm	305	233	347	275	203	406	334	446	374	302	335	263	

\* = Hefhoogte 10000 en 10500 mm: 1060-1235 kg

\*\* = Hefhoogte 12000 en 12500 mm: 1250-1440 kg

\*\*\* = Met sideshift

1) Hefhoogte max 7500 mm

2) Hefhoogte max 9500 mm

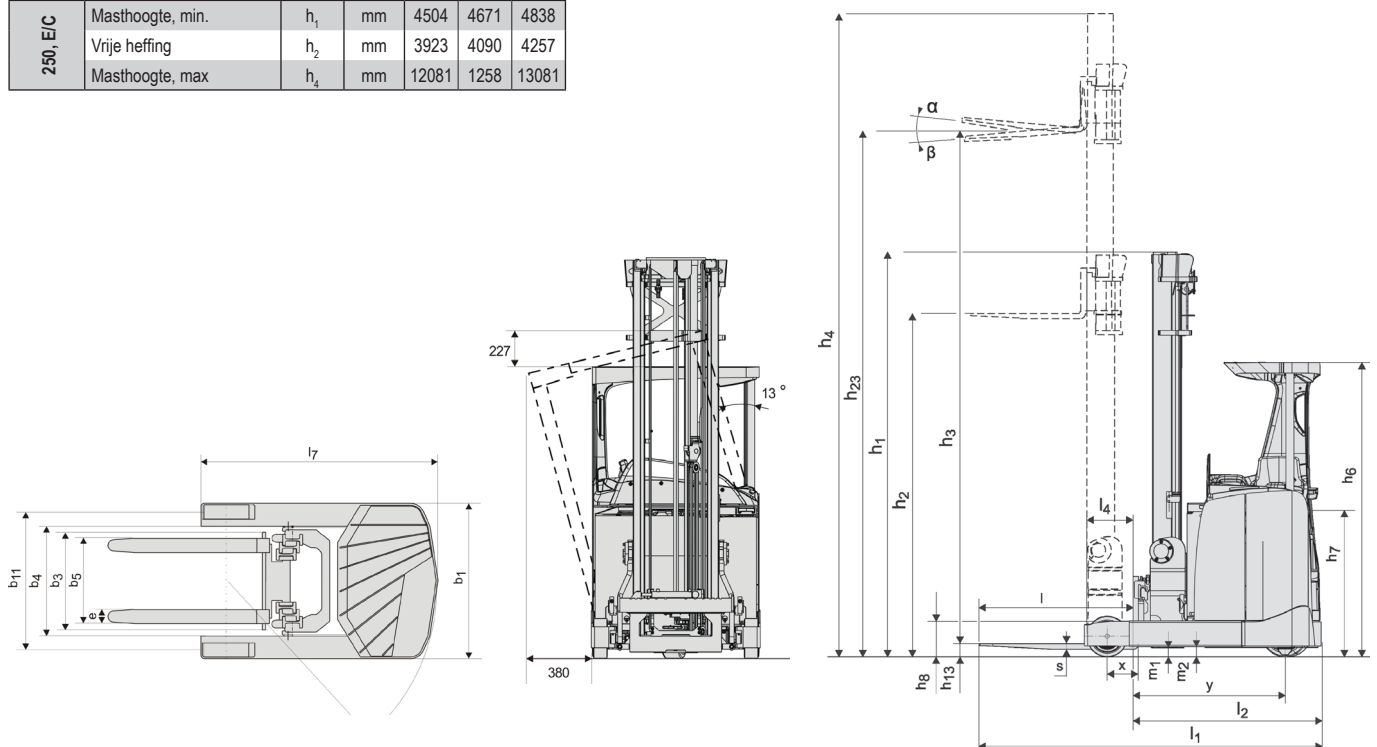
3) Hefhoogte max 11500 mm

Bovenstaande cijfers zijn gebaseerd op hefhoogte 6300 mm en de kleinste batterij afmeting.

## Mast afmetingen

RRE				Triplex Hi-Lo																	
Hefhoogte	$h_{23}$	mm		4400	4600	4800	5400	5700	6300	6750	7000	7150	7500	8000	8500	9000	9500	10000	10500	10800	11000
				Hefbeweging	$h_3$	mm	4360	4560	4760	5360	5660	6260	6710	6960	7110	7460	7960	8460	8960	9460	9960
140,E/C	Masthoogte, min.	$h_1$	mm	2057	—	2190	2390	2490	2690	—	3023	2973	3190	3398	3564	3731	—	—	—	—	—
	Vrije heffing	$h_2$	mm	1416	—	1549	1749	1849	2049	—	2382	2332	2459	2757	2923	3090	—	—	—	—	—
	Masthoogte, max	$h_4$	mm	5040	—	5440	6040	6340	6940	—	7640	7990	8140	8640	9140	9640	—	—	—	—	—
160,E/C	Masthoogte, min.	$h_1$	mm	2057	—	2190	2390	2490	2732	2981	3064	2981	3231	3398	3564	3731	3898	4290	4457	—	—
	Vrije heffing	$h_2$	mm	1416	—	1549	1749	1849	2091	2340	2423	2340	2590	2757	2923	3090	3257	3649	3816	—	—
	Masthoogte, max	$h_4$	mm	5040	—	5440	6040	6340	6940	7390	7640	7440	8140	8640	9140	9640	10140	10640	11140	—	—
180,E/C	Masthoogte, min.	$h_1$	mm	—	2165	2232	2432	2532	2732	2981	3064	2981	3231	3398	3564	3731	3898	4457	4790	—	4790
	Vrije heffing	$h_2$	mm	—	1524	1591	1791	1891	2091	2340	2423	2340	2590	2757	2923	3090	3257	3816	4149	—	4149
	Masthoogte, max	$h_4$	mm	—	5240	5440	6040	6340	6940	7390	7640	7440	8140	8640	9140	9640	10140	10640	11140	—	11640
200,E/C	Masthoogte, min.	$h_1$	mm	—	2165	2232	2432	2532	2732	2981	3064	2981	3231	3398	3564	3731	3898	4004	4171	4271	—
	Vrije heffing	$h_2$	mm	—	1524	1591	1791	1891	2091	2340	2423	2340	2590	2757	2923	3090	3257	3425	3591	3691	—
	Masthoogte, max	$h_4$	mm	—	5240	5440	6040	6340	6940	7390	7640	7440	8140	8640	9140	9640	10140	10581	11081	11381	—
250,E/C	Masthoogte, min.	$h_1$	mm	—	—	2271	2471	—	2771	—	3004	—	—	3338	3504	3671	3838	4004	4171	4271	—
	Vrije heffing	$h_2$	mm	—	—	1691	1891	—	2191	—	2425	—	—	2757	2925	3091	3257	3425	3591	3691	—
	Masthoogte, max	$h_4$	mm	—	—	5381	5981	—	6881	—	7581	—	—	8581	9081	9581	10081	10581	11081	11381	—

RRE				Triplex Hi-Lo		
Hefhoogte	$h_{23}$	mm		11500	12000	12500
				Hefbeweging	$h_3$	mm
200, E/C	Masthoogte, min.	$h_1$	mm	4504	4671	4838
	Vrije heffing	$h_2$	mm	3923	4090	4257
	Masthoogte, max	$h_4$	mm	12081	12581	13081
250, E/C	Masthoogte, min.	$h_1$	mm	4504	4671	4838
	Vrije heffing	$h_2$	mm	3923	4090	4257
	Masthoogte, max	$h_4$	mm	12081	1258	13081



## Truck kenmerken:

- Total view concept
- Auto normale pedalenlayout
- Automatische parkeerrem
- TLC, Transitional Lift Control
- 360° besturing
- Gelijktijdige bediening van hydraulische functies
- Vingertipbediening of multi functionele controle unit
- Robuuste aandrijfeenheid en tandwielkast



TP-Technical Publications, Sweden — 747500-360, version 2, 0910