



Bobcat®

One Tough Animal.

ELEKTRO-NIEDER- UND HOCHHUBWAGEN

Lagerausrüstung, Einstiegsklasse

🌐 EMEA



ONE TOUGH ANIMAL

► UNSERE MISSION

Mit unseren Maschinen bringen wir Sie effizienter und produktiver voran, selbst unter den härtesten Bedingungen und in den schwierigsten Situationen. Was auch immer unsere Kunden wollen, wir finden einen Weg.



► DIE GESCHICHTE VON BOBCAT

Im Jahr 1958 brachte die Melroe Manufacturing Company einen Frontlader in Kompaktausführung auf den Markt – den Vorgänger des M400, des ersten echten Kompaktladlers weltweit. Bald darauf übernahm das Unternehmen die inzwischen weltbekannte Marke Bobcat. Ihr Erfolg legte den Grundstein für die Entwicklung der Kompaktmaschinenindustrie wie wir sie heute kennen.

► ERFAHRUNG IN JAHREN

Im Jahr 2021 erweiterte Bobcat seinen Geschäftsbereich durch die Übernahme von Doosan Industrial Vehicle und vergrößerte damit seine Möglichkeit, seinen Kunden umfassende Geschäftslösungen anzubieten. Durch die Erfahrung von Doosan im Bereich Materialumschlag und Lagertechnik, die bis zum ersten Gabelstapler im Jahr 1968 zurückreicht, konnte das Unternehmen eine globale Präsenz mit 400 Händlern in 93 Ländern aufbauen.



► BOBCAT HEUTE

Heute bietet Bobcat mit seinem breit gefächerten Portfolio an Gabelstaplern und Lagerausrüstung eine Komplettlösung für die Intralogistik, von der Beladung von Schiffscontainern bis hin zur Optimierung des Lagerbetriebs. Die in seinem südkoreanischen Werk hergestellten Bobcat-Maschinen für den Materialumschlag bieten die von Kunden erwartete Präzision und Langlebigkeit.



ROBUST, WENDIG UND SICHER

► DIE IDEALE WAHL FÜR IHR UNTERNEHMEN

Erleben Sie unübertroffene Effizienz mit den Bobcat-Nieder- und -Hochhubwagen der Einstiegsklasse mit einer Tragfähigkeit von 1,2 bis 2,0 Tonnen. Genießen Sie die Sicherheit einer robusten Konstruktion, die Ihrem Unternehmen jahrelange, ununterbrochene Produktivität gewährleistet.



Der Deichselkopf ist mit zwei großen Wipptastern ausgestattet, die auf die ergonomischen Vorlieben jedes Bedieners abgestimmt sind

Hervorragende Sicht durch den Mast für sicherere und effizientere Arbeitsbedingungen
S. 8

Kompaktes und stabiles Fahrgestell für maximale Manövrierfähigkeit

Schnell aufladbarer Li-Ionen-Akku für längeren und einfacheren Betrieb (LPM15/20N-7, LSM12N-7)



Überwacher und angezeigter Maschinenstatus für nahtlosen Betrieb
S. 8

24-V-Curtis-DC-Fahrmotor und Steuerungssystem für Langlebigkeit und Zuverlässigkeit

Kompakte und robuste Konstruktion für sicheres und bequemes Arbeiten sogar in beengten Bereichen
S. 12



► EINE LANGLEBIGE LÖSUNG

Entdecken Sie unseren kompakten Gabelstapler der Einstiegsklasse – die ideale Wahl für Lasten bis zu 2 Tonnen. Dank mechanischer Lenkung und Lithium-Ionen-Akku erleben Sie eine hervorragende Leistung für maximale Produktivität – Tag für Tag. **S. 6–7**



► KOMFORT RUNDUM

Erleben Sie eine komfortable und einfache Bedienung mit Standardausstattung – einschließlich Deichselkopf und Display-Monitor – für einen stressfreien Arbeitstag. **S. 8–9**



► SICHERHEIT GARANTIERT

Fühlen Sie sich während der Schicht sicher mit Sicherheitsfunktionen, die die Geschwindigkeit unter bestimmten Umständen reduzieren, NFC-Tag oder PIN-Code-Zugang, Überbrückungsfunktion und mehr. **S. 10–11**



► MAXIMALE BETRIEBSZEIT

Unsere Stapler verfügen über einen hervorragenden Schutz der Komponenten, Stahlabdeckungen und eine robuste Rahmenkonstruktion – so ist Ihnen eine lange Lebensdauer bei Ihren täglichen Aufgaben garantiert. **S. 12–13**

HERAUSRAGENDE PRODUKTIVITÄT



MECHANISCHE LENKUNG

Genießen Sie reibungsloses und müheloses Arbeiten mit unserer mechanischen Lenkung für eine präzise Platzierung der Ladung.

LI-IONEN-AKKU

Der LPM15/20N-7 und der LSM12N-7 sind mit einem schnell aufladbaren Lithium-Ionen-Akku ausgestattet – so erreichen Sie eine vollständige Ladung in nur 2,5 Stunden. Außerdem können Sie sich bei Bedarf für eine Schnellladung entscheiden.



TANDEM-LASTROLLEN UND EINFACHE PALETTENAUFNAHME

Überzeugendes Gabelzinkendesign und Tandem-Lastrollen ermöglichen ein leichtes Aufnehmen und Absetzen von beladenen Paletten.

PROPORTIONALES HEBEN UND SENKEN

Der BSL12/16N-7 verfügt über ein elektronisch gesteuertes proportionales Hebesystem für eine präzise Positionierung und Stapelung bei jeder Hubhöhe.

KOMFORT & BEDIENELEMENTE



▶ ERGONOMISCHE BEDIENUNG DER DEICHSEL

Alle Modelle sind mit einer ergonomisch geformten Deichsel ausgestattet, die sowohl für Links- als auch für Rechtshänder geeignet ist und über zwei große Wipptaster verfügt. Darüber hinaus sorgt die verlängerte Deichsel unserer Modelle BSL12/16N-7 für zusätzlichen Komfort und eine einfache Bedienung.



▶ VEREINFACHTE BEDIENUNG

Unsere Modelle lassen sich nahtlos in jedem Raum oder Lagerlayout manövrieren.



▶ EINFACHE BATTERIEENTNAHME

Sparen Sie Zeit und verringern Sie die Ermüdung durch die mühelose Batterieentnahme und das direkte Aufladen an der Steckdose (LPM15/20N-7).



▶ ÜBERWACHUNGSANZEIGE

Verfolgen Sie den Status Ihres Gabelstaplers in Echtzeit und sorgen Sie so für einen reibungslosen Arbeitsablauf ohne Unterbrechungen.



▶ MASTDURCHSICHT

Die weite Mastdurchsicht gewährleistet eine perfekte Sicht auf die Gabeln und die Umgebung des Gabelstaplers. Je nach Bedarf sind verschiedene Masthöhen verfügbar (BSL12/16N-7, LSM12N-7).



▶ STABILITÄTSLAUFRÄDER

Die Stabilitätslaufräder machen die Bewegungen einfacher und sanfter, verhindern plötzliches Anhalten oder Widerstand, erhöhen den Komfort für den Fahrer und verringern das Risiko von Verletzungen durch Überlastung.



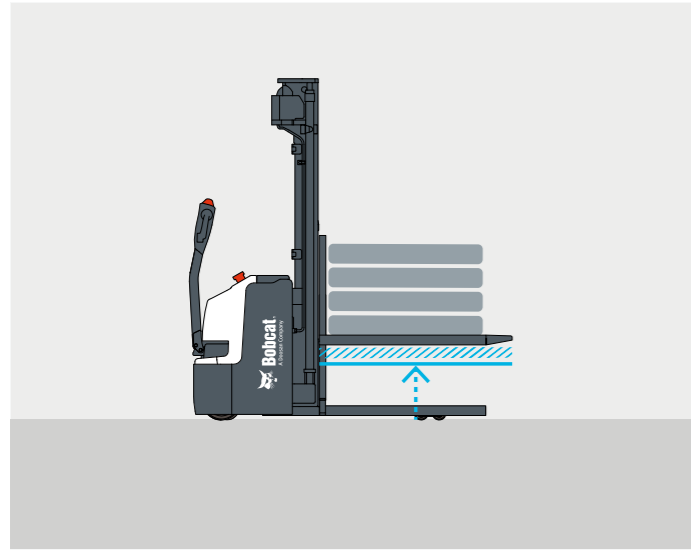
SICHER BEI JEDER BEWEGUNG

► FORTSCHRITTLICHER SCHUTZ FÜR SIE UND IHREN BETRIEB

Bobcat-Lagerausrüstung ist von Haus aus sicher. Diese Maschinen sind mit einer Vielzahl von Funktionen ausgestattet, die Ihr Wohlbefinden und Ihre Investition schützen. Außerdem schenken Sie Ihnen bei jeder Aufgabe Sorgenfreiheit – jeden Tag.

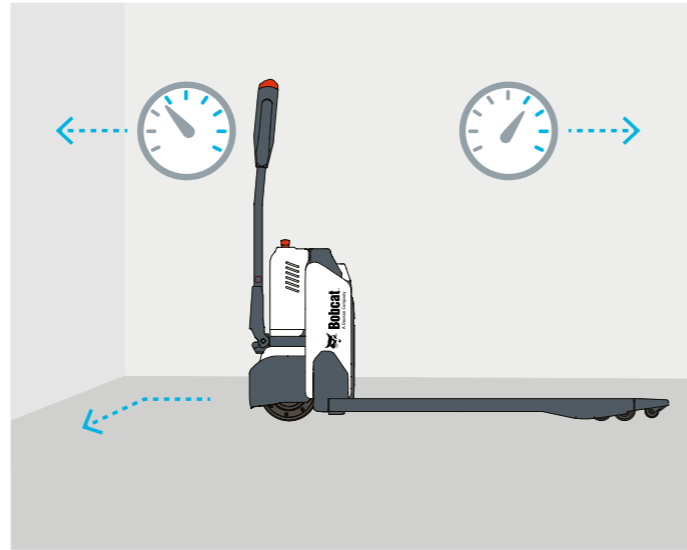
► ELEKTRONISCH PROPORTIONALES HEBEN UND SENKEN

Ein elektronisch gesteuertes proportionales Hebeseite sorgt für eine präzise Positionierung und Stapelung bei jeder Hubhöhe (BSL12/16N-7).



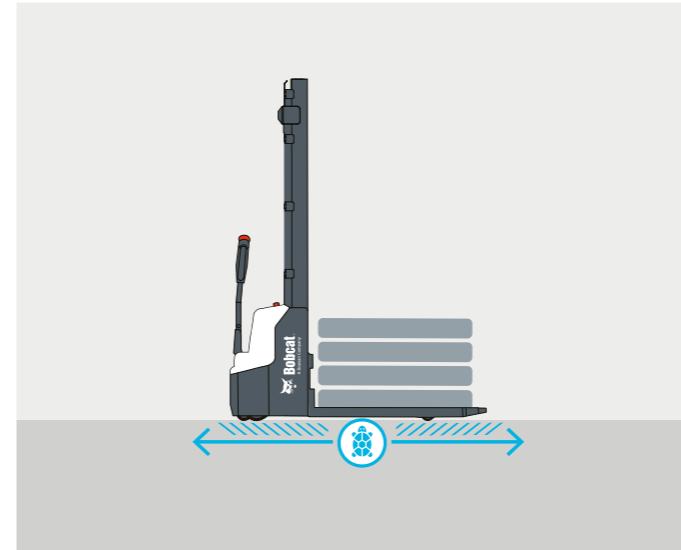
► GESCHWINDIGKEITSREDUZIERUNGSSATZ FÜR KURVENFAHRTEN

Beim Annähern an und Durchfahren von Kurven sorgt diese Einstellung für einen sanfteren und sichereren Betrieb, wodurch die Wahrscheinlichkeit von Unfällen und möglichen Schäden an der Maschine verringert wird (LPM15/20N-7).



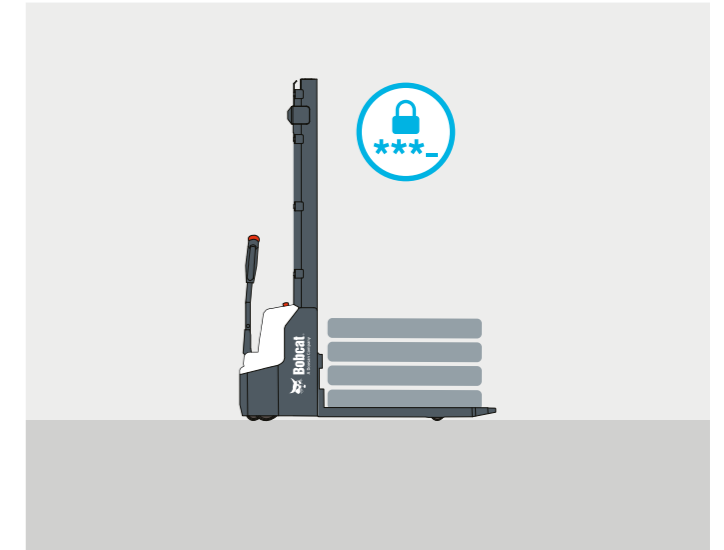
► SCHILDKRÖTENGESCHWINDIGKEITSSCHALTER

Der Schildkrötengeschwindigkeitsschalter ermöglicht eine äußerst langsame und kontrollierte Bewegung, die mehr Genauigkeit und Vorsicht bietet. Diese Funktion erweist sich als nützlich, wenn Sie zerbrechliche oder empfindliche Materialien transportieren oder wenn Sie sich in beengten Bereichen bewegen, die eine präzise Kontrolle erfordern (LPM15/20N-7, LSM12N-7).



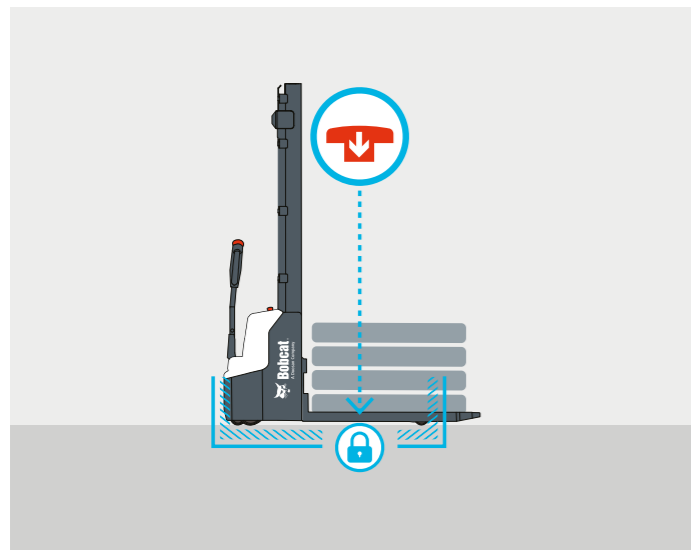
► PIN-CODE-ZUGANG

Der Pin-Code-Zugang erhöht die Sicherheit auf Ihrer Baustelle und schützt die Maschine vor unbefugter Benutzung (LPM15/20N-7, LSM12N-7).



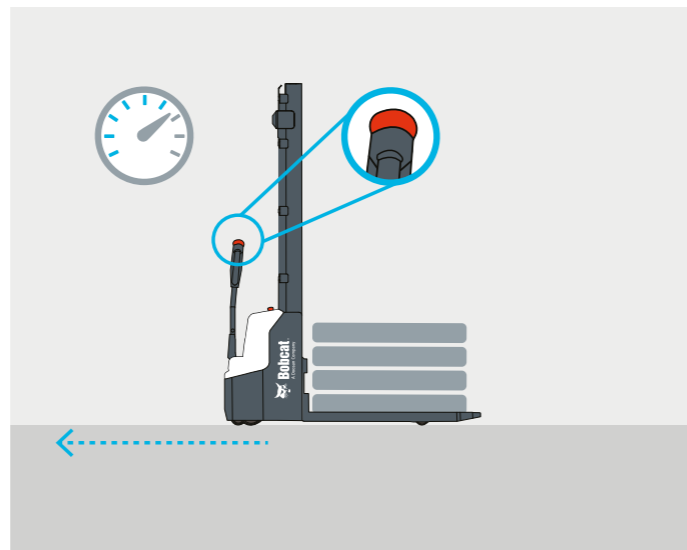
► NOT-AUS-SCHALTER

Der Bediener kann den Hubwagen durch Betätigen des Not-Aus-Schalters schnell deaktivieren und so die Zeit verkürzen, die er benötigt, um das vorliegende Problem zu erkennen und die notwendigen Maßnahmen zu ergreifen (alle Modelle).



► TASTE FÜR SCHNELLE RÜCKWÄRTSFAHRT

Mit der Taste für die schnelle Rückwärtsfahrt können Sie den Rückwärtsgang einlegen, um schnell Hindernisse oder Gefahren zu umgehen (alle Modelle).



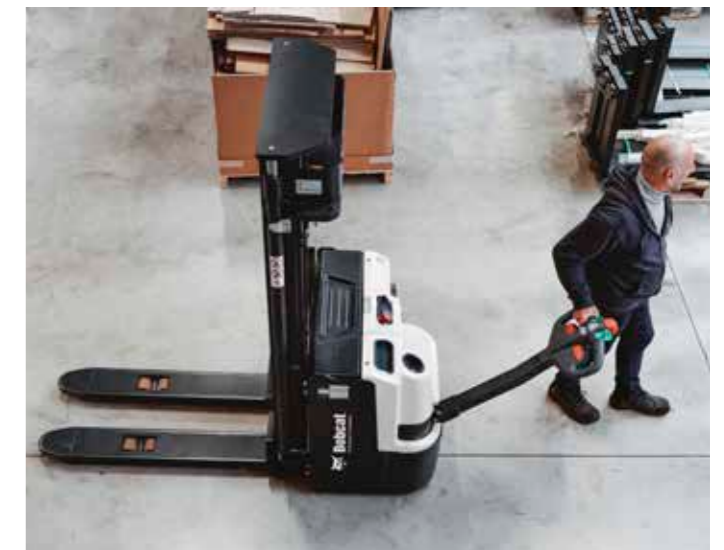
► LASTSCHUTZGITTER

Als schützende Barriere zwischen dem Bediener und der Last minimiert diese Lastsicherungsfunktion die Möglichkeit, dass Lasten nach hinten rutschen und Verletzungen verursachen können (LPM15/20N-7).



► ELEKTROMAGNETISCHE FESTSTELLBREMSE

Wenn der Gabelstapler in Betrieb ist, wird die elektromagnetische Kraft gelöst, sodass sich das Fahrzeug frei bewegen kann.



LANGE LEBENSDAUER

HERVORRAGENDE ZUVERLÄSSIGKEIT

Robuste Bobcat-Lagerausrüstung für maximale Betriebszeit und Zuverlässigkeit – dank der stabilen Konstruktion, des 24-V-Steuergeräts, der Edelstahlachsen und des einfachen Batteriewechsels.



KEINE ZEIT FÜR AUSFÄLLE. STELLEN SIE SICH JEDER AUFGABE – TAGEIN, TAGAUS.

1 YEAR WARRANTY

GEWÄHRLEISTUNG

Bobcat entwickelt jede einzelne Maschine nach höchsten Standards in puncto Qualität und Langlebigkeit. Daher hat unsere Standardgewährleistung eine Laufzeit von 12 Monaten bzw. 1 000 Betriebsstunden (je nachdem, was zuerst eintritt).



UMFANGREICHES HÄNDLERNETZ

Sie können sich auf unser Händlernetz und unsere Servicepartner verlassen, die immer bereit sind, Ihnen zu helfen.

BOBCAT-ORIGINALTEILE

Durch qualitativ hochwertige Komponenten, die an unsere Händler geliefert werden, wird gewährleistet, dass alle unsere Maschinen langlebig sind, den härtesten Bedingungen standhalten und eine zuverlässige Leistung bieten.

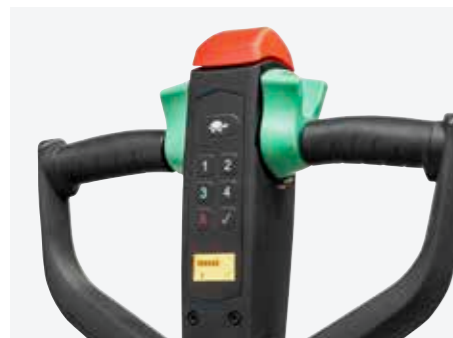
STANDARD AUSSTATTUNG UND OPTIONEN

STANDARD AUSSTATTUNG UND OPTIONEN			
	LPM15/20N-7	LSM12N-7	BSL12/16N-7
SICHERHEIT UND STABILITÄT			
Tandem-Lastrollen	✓	–	✓
Display zur Überwachung von Energie und Maschinenstatus	✓	✓	✓
Mechanische Lenkung	✓	✓	✓
Bequeme Batterieentnahme	✓	–	–
Proportionales Heben und Senken	–	–	✓
Lithium-Ionen-Akku	✓	✓	–
GABEL			
800 / 540 mm	•	–	–
800 / 685 mm	•	–	–
915 / 540 mm	•	–	–
915 / 685 mm	•	–	–
1 000 / 540 mm	•	–	–
1 000 / 685 mm	•	–	–
1 150 / 540 mm	✓	–	–
1 150 / 570 mm	✓	✓	✓
1 150 / 685 mm	•	•	•
1 220 / 540 mm	•	–	–
1 220 / 685 mm	•	–	–
ZUVERLÄSSIGKEIT			
Stahlabdeckung	✓	✓	–
Stabilitätslaufräder (Stability Caster™)	✓	–	–

STANDARD AUSSTATTUNG UND OPTIONEN			
	LPM15/20N-7	LSM12N-7	BSL12/16N-7
MASTEN			
Standard (Simplex), 1 600 mm	–	✓	–
Standard (Simplex), 2 000 mm	–	•	–
Standard (STD), 2 900 mm	–	•	–
Standard (STD), 2 920 mm	–	–	✓
Standard (STD), 3 200 mm	–	•	–
Standard (STD), 3 220 mm	–	–	•
Standard (STD), 3 600 mm	–	•	–
Standard (STD), 3 620 mm	–	–	•
Vollfreihub (FF), 3 220 mm	–	–	•
Vollfreihub (FF), 3 620 mm	–	–	•
Triplex-Vollfreihub (FFT), 4 020 mm	–	–	•
Triplex-Vollfreihub (FFT), 4 320 mm	–	–	•
Triplex-Vollfreihub (FFT), 4 620 mm	–	–	•
Triplex-Vollfreihub (FFT), 5 320 mm	–	–	• ¹
Triplex-Vollfreihub (FFT), 5 520 mm	–	–	• ¹
SICHERHEIT			
PIN-Code-Zugang	✓	✓	–
Schildkrötengeschwindigkeitsschalter	✓	✓	–
Geschwindigkeitsreduzierungssatz für Kurvenfahrten	✓	–	–
Taste für sichere Rückwärtsfahrt	✓	✓	✓
Lastschutzgitter 1 070 mm	•	–	–
Lastschutzgitter 1 220 mm	•	–	–

*Diese Liste basiert auf Werksangaben. Standardausstattung oder Optionen können für bestimmte Länder variieren.
¹Nur für BSL16N-7

• = Option ✓ = Standard – = nicht verfügbar



PIN-Code-Zugang



Schildkrötengeschwindigkeitstaste



Taste für sichere Rückwärtsfahrt



Einfache Wartung



Robuste und zuverlässige Konstruktion



Display zur Überwachung von Energie und Maschinenstatus



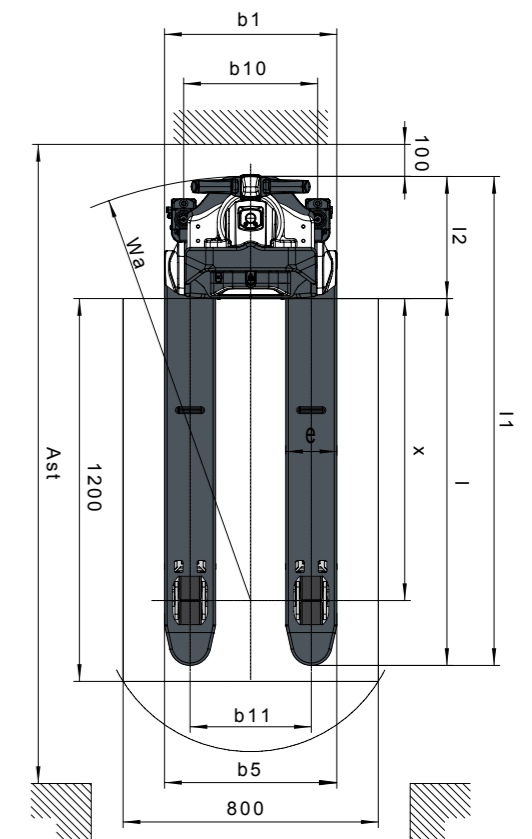
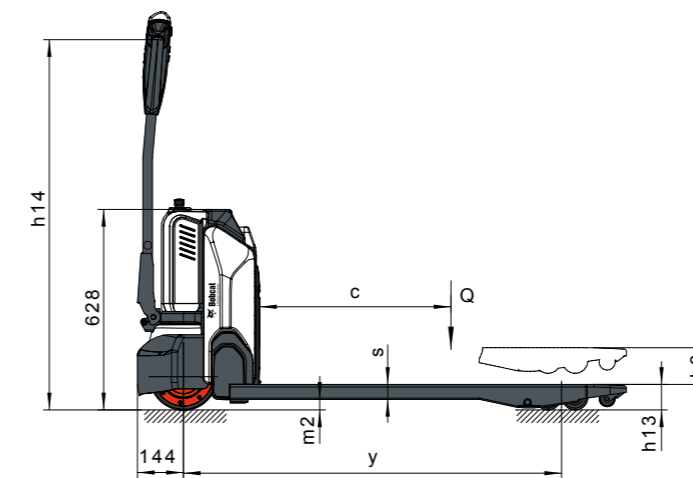
WICHTIGSTE TECHNISCHE DATEN

TECHNISCHE DATEN GEMÄSS VDI 2198			
MERKMALE		LPM15N-7	LPM20N-7
Antrieb		Elektrik	
Bedienertyp		Handgeführt, Mittelantrieb	
Nutzlast / Nennlastschwerpunkt (kg)	Q	1 500	2 000
Lastschwerpunkt (mm)	C	600	
Lastabstand (mm)	x	947	951
Radstand (mm)	J	1 185	1 189
Reifen		Polyurethan (PU)	
Reifengröße, vorne (mm)		ø210 × 70	
Reifengröße, hinten (mm)		ø80 × 93	
Zusätzliche Räder (Abmessungen) (mm)		ø80 × 30	
Lauffläche, vorne (mm)	b10	430	
Lauffläche, hinten (mm)	b11	380	
Hubhöhe (mm)	h3	115	
Deichselhöhe, in Fahrposition min./max. (mm)	h14	700 / 1 160	
Höhe, abgesenkt (mm)	h13	80	
Gesamtlänge (mm)	l1	1 530	1 536
Länge bis zur Gabelung (mm)	l2	380	386
Gesamtbreite (mm)	b1	540	
Gabelabmessungen (mm)	s/e/l	47 × 160 × 1 150	
Abstand über Gabeln (mm)	b5	540	
Bodenfreiheit, Mitte des Radstandes (mm)	m2	33	
Arbeitsgangbreite für Paletten von 800 × 1 200 in Längsrichtung (mm)	Ast	2 000	2 006
Außenwendekreis (mm)	Wa	1 330	1 336
Fahrgeschwindigkeit, beladen / unbeladen (km/h)		4,6 / 4,8	4,8 / 5,2
Max. Steigfähigkeit, beladen / unbeladen (%)		6 / 16	7 / 16
Betriebsbremse		Elektrik	
Energieverbrauch nach VDI-Zyklus (kWh)		0,22	0,18



TECHNISCHE DATEN

▀ LPM15N-7/LPM20N-7



Die in diesem technischen Datenblatt angegebenen Werte wurden gerundet. Die Leistung kann je nach Betriebsbedingungen variieren. Produkte und technische Daten können ohne vorherige Ankündigung verbessert und geändert werden.
 (1) Die Mastabmessungen beziehen sich auf einen Bereich vom niedrigsten bis zum höchsten verfügbaren Mast.

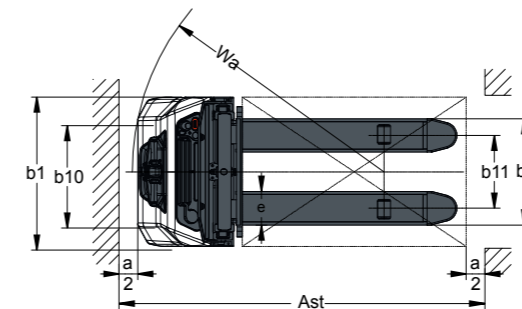
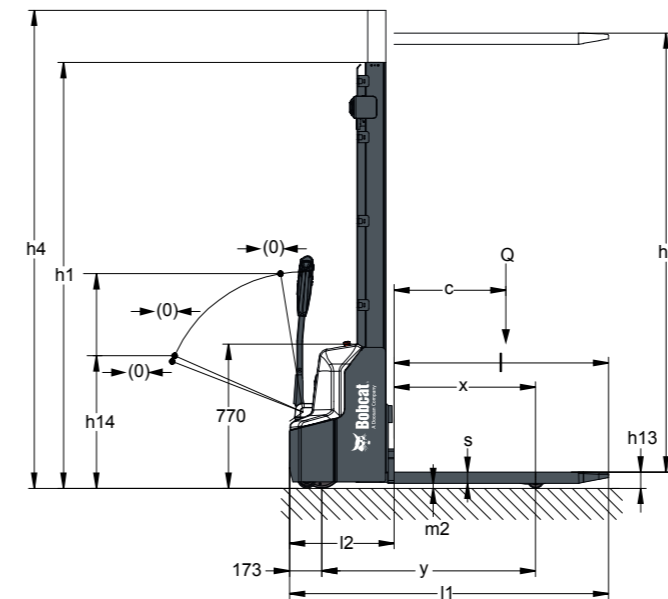
WICHTIGSTE TECHNISCHE DATEN

TECHNISCHE DATEN GEMÄSS VDI 2198				
MERKMALE		LSM12N-7	BSL12N-7	BSL16N-7
Antrieb		Elektrik		
Bedienertyp		Handgeführt		
Nutzlast / Nennlastschwerpunkt (kg)	Q	1 200		1 600
Lastschwerpunkt (mm)	C		600	
Lastabstand (mm)	x	760		647
Radstand (mm)	J	1 147	1 248	1 293
Reifen		Polyurethan (PU)		
Reifengröße, vorne (mm)		ø210 × 70		ø230 × 70
Reifengröße, hinten (mm)		ø84 × 93		ø85 × 75
Zusätzliche Räder (Abmessungen) (mm)		ø100 × 50		ø150 × 54
Lauffläche, vorne (mm)	b10	550		522
Lauffläche, hinten (mm)	b11	400 / 515		390 / 505
Hubhöhe (mm)	h3	1 514 – 3 514	2 830 – 4 530	2 830 – 5 430
Deichselhöhe, in Fahrposition min./max. (mm)	h14	710 / 1 150		850 / 1 385
Höhe, abgesenkt (mm)	h13	86		90
Gesamtlänge (mm)	l1	1 710	1 919	1 964
Länge bis zur Gabelung (mm)	l2	560	769	814
Gesamtbreite (mm)	b1	800		820
Gabelabmessungen (mm)	s/e/l		60 / 180 / 1 150	
Abstand über Gabeln (mm)	b5		570 / 685	
Bodenfreiheit, Mitte des Radstandes (mm)	m2	26		28
Arbeitsgangbreite für Paletten von 800 × 1 200 in Längsrichtung (mm)	Ast	2 145	2 322	2 393
Außenwendekreis (mm)	Wa	1 350	1 440	1 510
Fahrgeschwindigkeit, beladen / unbeladen (km/h)		4,5 / 4,7	6,0 / 6,0	5,7 / 6,0
Max. Steigfähigkeit, beladen / unbeladen (%)		5 / 10		6 / 12
Betriebsbremse		Elektrik		
Energieverbrauch nach VDI-Zyklus (kWh)		0,8	0,95	1,59

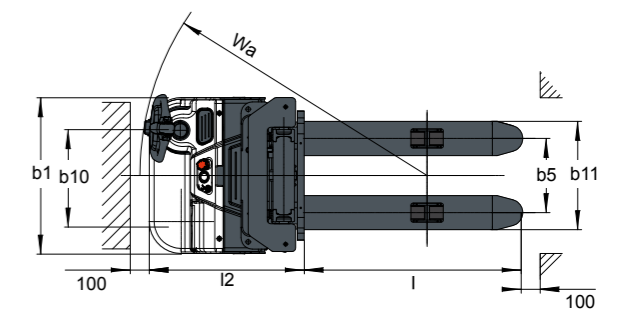
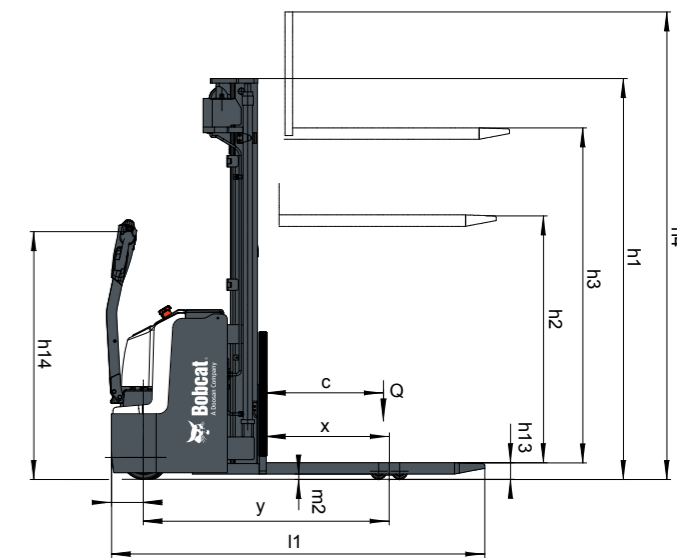


TECHNISCHE DATEN

LSM12N-7



BSL12N-7/BSL16N-7



Die in diesem technischen Datenblatt angegebenen Werte wurden gerundet. Die Leistung kann je nach Betriebsbedingungen variieren. Produkte und technische Daten können ohne vorherige Ankündigung verbessert und geändert werden.
 (1) Die Mastabmessungen beziehen sich auf einen Bereich vom niedrigsten bis zum höchsten verfügbaren Mast.

FINANZIERUNGSOPTIONEN

FINANZIERUNG ÜBER 24, 36 ODER 48 MONATE*

Nutzen Sie die Finanzierungsprogramme über 24, 36 oder 48 Monate ab **0% Zinsen** und verbessern Sie Ihren Cash-Flow. Fragen Sie Ihren Händler nach den verfügbaren Finanzierungsangeboten.

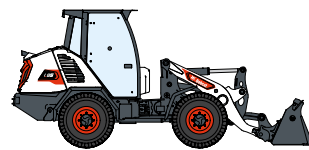
340 MASCHINEN / 150 ANBAUGERÄTEFAMILIEN / 1 TOUGH ANIMAL



KOMPAKTLADER



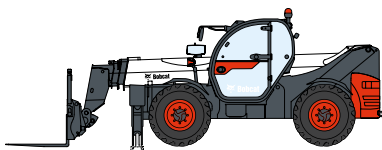
KOMPAKT-RAUPENLADER



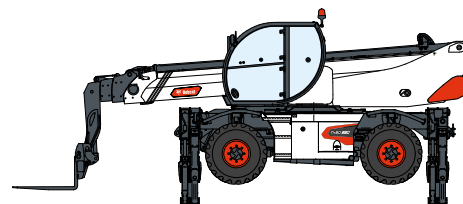
KOMPAKT-RADLADER



GABELSTAPLER



TELESKOPEN



ROTO-TELESKOPEN



MASCHINEN FÜR LEICHTE
VERDICHTUNGSARBEITEN



KOMPAKTBAGGER



KOMPAKTTRAKTOREN



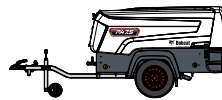
LAGERAUSRÜSTUNG



MINI-RAUPENLADER



RASENMÄHER



MOBILE STROM- UND
LICHTLÖSUNGEN



ANBAUGERÄTE

küng
Stapler

Küng Stapler AG
CH-9536 Schwarzenbach
+41 71 929 55 44 / kuengag.ch

 **Bobcat**®

DOOSAN

Bobcat ist ein Unternehmen der Doosan-Gruppe. Doosan ist ein weltweit führender Anbieter von Baumaschinen, Strom- und Wasserversorgungssystemen, Motoren und Maschinenbaulösungen, der mit Stolz Kunden und Gemeinden seit mehr als einem Jahrhundert zur Seite steht. | Bobcat und das Bobcat-Logo sind eingetragene Marken der Bobcat Company in den USA und weiteren Ländern. ©2024 Bobcat Company. Alle Rechte vorbehalten.

* Finanzierungsangebote können je nach Land und Händler variieren. Fragen Sie immer Ihren Händler nach den aktuell verfügbaren Finanzierungsoptionen. Unter Umständen gelten spezielle Konditionen.

Doosan Bobcat EMEA, U Kodetky 1810, 263 12 Dobříš, Tschechische Republik