

**DIECI**



**AGRI FARMER**

**30.7 | 34.7 | 30.9 | 32.9**



**[dieci.com](http://dieci.com)**

## LEISTUNGEN

Maschinenmodell	AGRI FARMER 30.7 - GD	AGRI FARMER 34.7 - GD	AGRI FARMER 30.9 - GD	AGRI FARMER 32.9 - GD
Maximale Tragkraft	3000 kg (6614 lb)	3400 kg (7496 lb)	3000 kg (6614 lb)	3200 kg (7055 lb)
Maximale Hubhöhe	6,35 m (20,8 ft)	6,35 m (20,8 ft)	8,65 m (28,4 ft)	8,65 m (28,4 ft)
Max. waagrechtcr Ausschub	3,6 m (11,8 ft)	3,6 m (11,8 ft)	5,6 m (18,4 ft)	5,6 m (18,4 ft)
Schwenkwinkel der Gabeln	146 °	146 °	146 °	146 °
Ausbrechkraft	5800 daN (13039 lbf)	5800 daN (13039 lbf)	5800 daN (13039 lbf)	5800 daN (13039 lbf)
Zugkraft	5800 daN (13039 lbf)	5800 daN (13039 lbf)	5800 daN (13039 lbf)	5800 daN (13039 lbf)
Leergewicht	6700 kg (14771 lb)	7150 kg (15763 lb)	6880 kg (15168 lb)	7330 kg (16160 lb)
Max. zulässige Steigung	40 %	40 %	40 %	40 %
Höchstgeschwindigkeit (auf Reifen mit dem maximal zulässigen Durchmesser bezogen)	40 km/h (24,9 mph)	40 km/h (24,9 mph)	40 km/h (24,9 mph)	40 km/h (24,9 mph)

## AUSLEGER

Maschinenmodell	AGRI FARMER 30.7 - GD	AGRI FARMER 34.7 - GD	AGRI FARMER 30.9 - GD	AGRI FARMER 32.9 - GD
Senken	4,4 s	4,4 s	4,7 s	4,7 s
Heben	8,4 s	8,4 s	9,1 s	9,1 s
Ausfahren	6,4 s	6,4 s	5,9 s	5,9 s
Einfahren	3,6 s	3,6 s	3,3 s	3,3 s
Kippen nach vorn	3,6 s	3,6 s	3,6 s	3,6 s
Kippen nach hinten	2,1 s	2,1 s	2 s	2 s

## MOTOR

Maschinenmodell	AGRI FARMER 30.7 - GD	AGRI FARMER 34.7 - GD	AGRI FARMER 30.9 - GD	AGRI FARMER 32.9 - GD
Marke	Kubota	Kubota	Kubota	Kubota
Nennleistung	79,5 kW (107 PS)	79,5 kW (107 PS)	79,5 kW (107 PS)	79,5 kW (107 PS)
@U/min	2200 U/min	2200 U/min	2200 U/min	2200 U/min
Höchstleistung	79,5 kW (107 PS)	79,5 kW (107 PS)	79,5 kW (107 PS)	79,5 kW (107 PS)
@U/min	2200 U/min	2200 U/min	2200 U/min	2200 U/min
Betrieb	4-Takt	4-Takt	4-Takt	4-Takt
Einspritzung	Elektronisch, Common-Rail	Elektronisch, Common-Rail	Elektronisch, Common-Rail	Elektronisch, Common-Rail
Anzahl und Anordnung der Zylinder	4, vertikal in Reihe	4, vertikal in Reihe	4, vertikal in Reihe	4, vertikal in Reihe
Hubraum	3769 cm <sup>3</sup> (230 in <sup>3</sup> )	3769 cm <sup>3</sup> (230 in <sup>3</sup> )	3769 cm <sup>3</sup> (230 in <sup>3</sup> )	3769 cm <sup>3</sup> (230 in <sup>3</sup> )
Verbrauch	220 g/kWh (361,90 lb/Hp h)	220 g/kWh (361,90 lb/Hp h)	220 g/kWh (361,90 lb/Hp h)	220 g/kWh (361,90 lb/Hp h)
@U/min	2200 U/min	2200 U/min	2200 U/min	2200 U/min
Abgasnormen	Stage V/Tier 4f	Stage V/Tier 4f	Stage V/Tier 4f	Stage V/Tier 4f
Abgasbehandlung	DOC+DPF+SCR	DOC+DPF+SCR	DOC+DPF+SCR	DOC+DPF+SCR
Kühlsystem	Flüssigkühlung	Flüssigkühlung	Flüssigkühlung	Flüssigkühlung
Ansaugung	Turbolader Nachkühler	Turbolader Nachkühler	Turbolader Nachkühler	Turbolader Nachkühler
Luftfilter	Luftvorwärmung und Luftvorfilter mit Staubfang	Luftvorwärmung und Luftvorfilter mit Staubfang	Luftvorwärmung und Luftvorfilter mit Staubfang	Luftvorwärmung und Luftvorfilter mit Staubfang

## GETRIEBE

Maschinenmodell	AGRI FARMER 30.7 - GD	AGRI FARMER 34.7 - GD	AGRI FARMER 30.9 - GD	AGRI FARMER 32.9 - GD
Antrieb	Hydrostatisch mit elektronischer Regelung mit Verstellpumpe und ECO-Funktion	Hydrostatisch mit elektronischer Regelung mit Verstellpumpe und ECO-Funktion	Hydrostatisch mit elektronischer Regelung mit Verstellpumpe und ECO-Funktion	Hydrostatisch mit elektronischer Regelung mit Verstellpumpe und ECO-Funktion
Hydraulikmotor	Hydrostatisch mit stufenloser automatischer Regelung	Hydrostatisch mit stufenloser automatischer Regelung	Hydrostatisch mit stufenloser automatischer Regelung	Hydrostatisch mit stufenloser automatischer Regelung
Umschaltung	Elektronisch gesteuert, kann auch bei fahrender Maschine betätigt werden	Elektronisch gesteuert, kann auch bei fahrender Maschine betätigt werden	Elektronisch gesteuert, kann auch bei fahrender Maschine betätigt werden	Elektronisch gesteuert, kann auch bei fahrender Maschine betätigt werden
Inching	Elektronisches Pedal für genaue Fahrbewegung	Elektronisches Pedal für genaue Fahrbewegung	Elektronisches Pedal für genaue Fahrbewegung	Elektronisches Pedal für genaue Fahrbewegung
Getriebe	Servogesteuertes 2-Gang-Getriebe	Servogesteuertes 2-Gang-Getriebe	Servogesteuertes 2-Gang-Getriebe	Servogesteuertes 2-Gang-Getriebe

## DIFFERENTIALACHSEN

Maschinenmodell	AGRI FARMER 30.7 - GD	AGRI FARMER 34.7 - GD	AGRI FARMER 30.9 - GD	AGRI FARMER 32.9 - GD
Achsentypen	2 Lenkräder, mit 4 Planetengetrieben	2 Lenkräder, mit 4 Planetengetrieben	2 Lenkräder, mit 4 Planetengetrieben	2 Lenkräder, mit 4 Planetengetrieben
Lenkungsarten	Allradlenkung / Hundegang / Vorderradlenkung	Allradlenkung / Hundegang / Vorderradlenkung	Allradlenkung / Hundegang / Vorderradlenkung	Allradlenkung / Hundegang / Vorderradlenkung
Vorderachse	Starr	Starr	Starr	Starr
Hinterachse	Pendelnd	Pendelnd	Pendelnd	Pendelnd
Betriebsbremse	Im Ölbad mit Servobremse an Vorder- und Hinterachse mit Doppelhydraulikanlage	Im Ölbad mit Servobremse an Vorder- und Hinterachse mit Doppelhydraulikanlage	Im Ölbad mit Servobremse an Vorder- und Hinterachse mit Doppelhydraulikanlage	Im Ölbad mit Servobremse an Vorder- und Hinterachse mit Doppelhydraulikanlage
Feststellbremse	Federspeicherbremse mit elektrischer Steuerung	Federspeicherbremse mit elektrischer Steuerung	Federspeicherbremse mit elektrischer Steuerung	Federspeicherbremse mit elektrischer Steuerung

## HYDRAULIKANLAGE

Maschinenmodell	AGRI FARMER 30.7 - GD	AGRI FARMER 34.7 - GD	AGRI FARMER 30.9 - GD	AGRI FARMER 32.9 - GD
Typ Hydraulikpumpe	Zahnradpumpe für Hydrolenkung und Bewegungen	Zahnradpumpe für Hydrolenkung und Bewegungen	Zahnradpumpe für Hydrolenkung und Bewegungen	Zahnradpumpe für Hydrolenkung und Bewegungen
Förderleistung Hydraulikpumpe	100 l/min (26,4 gal/min)	100 l/min (26,4 gal/min)	100 l/min (26,4 gal/min)	100 l/min (26,4 gal/min)
Max. Betriebsdruck	24,5 MPa (3553 psi)	25,7 MPa (3727 psi)	24,5 MPa (3553 psi)	25,7 MPa (3727 psi)
Bedienung Steuerventil	Proportionaler Joystick 4in1 mit FNR	Proportionaler Joystick 4in1 mit FNR	Proportionaler Joystick 4in1 mit FNR	Proportionaler Joystick 4in1 mit FNR
Typ Steuerventil	Elektrohydraulisches Proportional-Steuergerät mit 4-in-1 Joystick-Bedienung. Open-Center-System	Elektrohydraulisches Proportional-Steuergerät mit 4-in-1 Joystick-Bedienung. Open-Center-System	Elektrohydraulisches Proportional-Steuergerät mit 4-in-1 Joystick-Bedienung. Open-Center-System	Elektrohydraulisches Proportional-Steuergerät mit 4-in-1 Joystick-Bedienung. Open-Center-System

## FÜLLMENGEN

Maschinenmodell	AGRI FARMER 30.7 - GD	AGRI FARMER 34.7 - GD	AGRI FARMER 30.9 - GD	AGRI FARMER 32.9 - GD
Hydraulische Anlage (insgesamt)	140 l (36,98 gal)	140 l (36,98 gal)	140 l (36,98 gal)	140 l (36,98 gal)
Kraftstoffbehälter	100 l (26,42 gal)	100 l (26,42 gal)	100 l (26,42 gal)	100 l (26,42 gal)
AdBlue-Tank	20 l (5,28 gal)	20 l (5,28 gal)	20 l (5,28 gal)	20 l (5,28 gal)

## ZUGLEISTUNG

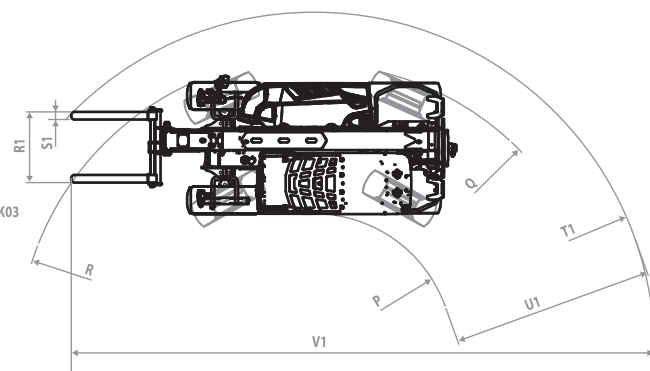
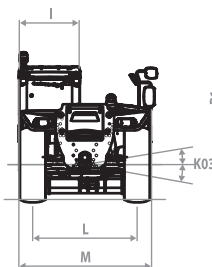
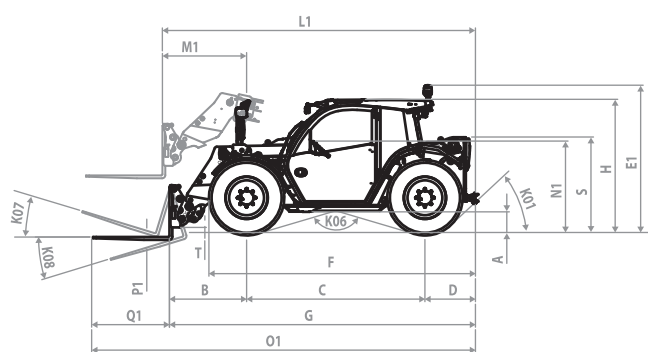
Maschinenmodell	AGRI FARMER 30.7 - GD	AGRI FARMER 34.7 - GD	AGRI FARMER 30.9 - GD	AGRI FARMER 32.9 - GD
Ungebremster Anhänger	3500 kg (7716 lb)	3500 kg (7716 lb)	3500 kg (7716 lb)	3500 kg (7716 lb)
Trägheitsbremsung	8000 kg (17637 lb)	8000 kg (17637 lb)	8000 kg (17637 lb)	8000 kg (17637 lb)
Hydraulische/pneumatische Bremsung	17000 kg (37479 lb)	17000 kg (37479 lb)	17000 kg (37479 lb)	17000 kg (37479 lb)

## BEREIFUNG

Maschinenmodell	AGRI FARMER 30.7 - GD	AGRI FARMER 34.7 - GD	AGRI FARMER 30.9 - GD	AGRI FARMER 32.9 - GD
Standardbereifung	405/70-20"	405/70-20"	405/70-20"	405/70-20"

## ABMESSUNGEN

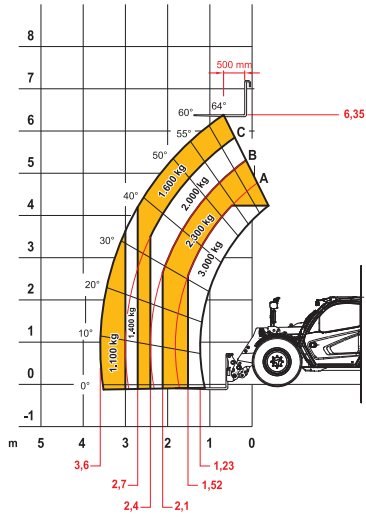
Maschinenmodell	AGRI FARMER 30.7 - GD	AGRI FARMER 34.7 - GD	AGRI FARMER 30.9 - GD	AGRI FARMER 32.9 - GD
A	270 mm (10,6 in)	270 mm (10,6 in)	270 mm (10,6 in)	270 mm (10,6 in)
B	1200 mm (47,2 in)	1200 mm (47,2 in)	1240 mm (48,8 in)	1240 mm (48,8 in)
C	2830 mm (111,4 in)	2830 mm (111,4 in)	2830 mm (111,4 in)	2830 mm (111,4 in)
D	785 mm (30,9 in)	785 mm (30,9 in)	785 mm (30,9 in)	785 mm (30,9 in)
E1	2350 mm (92,5 in)	2520 mm (99,2 in)	2350 mm (92,5 in)	2520 mm (99,2 in)
F	4150 mm (163,4 in)	4150 mm (163,4 in)	4150 mm (163,4 in)	4150 mm (163,4 in)
G	4815 mm (189,6 in)	4815 mm (189,6 in)	4855 mm (191,1 in)	4855 mm (191,1 in)
H	2040 mm (80,3 in)	2210 mm (87,0 in)	2040 mm (80,3 in)	2210 mm (87,0 in)
I	966 mm (38,0 in)	966 mm (38,0 in)	966 mm (38,0 in)	966 mm (38,0 in)
L	1710 mm (67,3 in)	1710 mm (67,3 in)	1710 mm (67,3 in)	1710 mm (67,3 in)
L1	4940 mm (194,5 in)	4940 mm (194,5 in)	4960 mm (195,3 in)	4960 mm (195,3 in)
K01	36°	36°	36°	36°
K03	15°	16°	15°	16°
K06	154°	154°	154°	154°
K07	18°	18°	18°	18°
K08	129°	129°	129°	129°
M	2120 mm (83,5 in)	2120 mm (83,5 in)	2120 mm (83,5 in)	2120 mm (83,5 in)
M1	1324 mm (52,1 in)	1324 mm (52,1 in)	1344 mm (52,9 in)	1344 mm (52,9 in)
N1	1382 mm (54,4 in)	1555 mm (61,2 in)	1382 mm (54,4 in)	1555 mm (61,2 in)
O1	6015 mm (236,8 in)	6015 mm (236,8 in)	6055 mm (238,4 in)	6055 mm (238,4 in)
P	1664 mm (65,5 in)	1664 mm (65,5 in)	1664 mm (65,5 in)	1664 mm (65,5 in)
P1	45 mm (1,8 in)	45 mm (1,8 in)	45 mm (1,8 in)	45 mm (1,8 in)
Q	4240 mm (166,9 in)	4240 mm (166,9 in)	4240 mm (166,9 in)	4240 mm (166,9 in)
Q1	1200 mm (47,2 in)	1200 mm (47,2 in)	1200 mm (47,2 in)	1200 mm (47,2 in)
R	4214 mm (165,9 in)	4214 mm (165,9 in)	4214 mm (165,9 in)	4214 mm (165,9 in)
R1	1100 mm (43,3 in)	1100 mm (43,3 in)	1100 mm (43,3 in)	1100 mm (43,3 in)
S	1445 mm (56,9 in)	1445 mm (56,9 in)	1445 mm (56,9 in)	1445 mm (56,9 in)
S1	120 mm (4,7 in)	120 mm (4,7 in)	120 mm (4,7 in)	120 mm (4,7 in)
T	30 mm (1,2 in)	30 mm (1,2 in)	115 mm (4,5 in)	115 mm (4,5 in)
T1	5000 mm (196,9 in)	5000 mm (196,9 in)	5025 mm (197,8 in)	5025 mm (197,8 in)
U1	3335 mm (131,3 in)	3335 mm (131,3 in)	3361 mm (132,3 in)	3361 mm (132,3 in)
V1	8817 mm (347,1 in)	8817 mm (347,1 in)	8880 mm (349,6 in)	8880 mm (349,6 in)



MAX  
3000 kg



DOC10001774

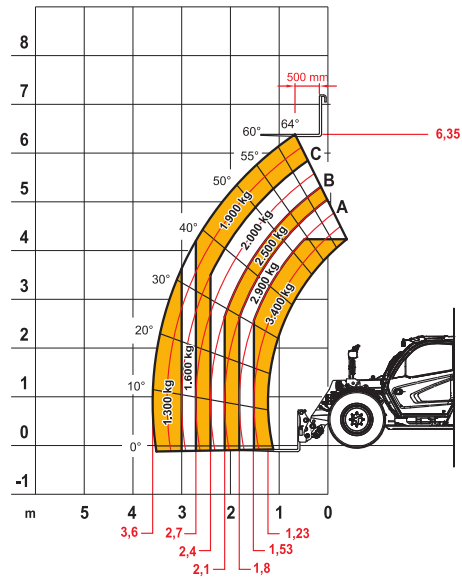


30.7

MAX  
3400 kg



DOC10001593

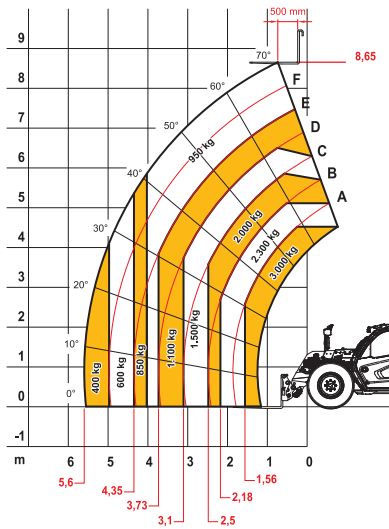


34.7

MAX  
3000 kg



DOC10001775

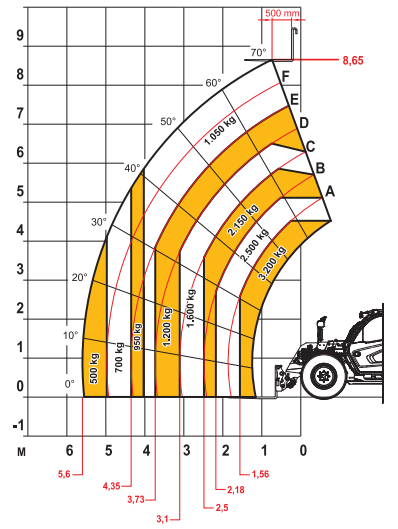


30.9

MAX  
3200 kg



DOC10001776



32.9