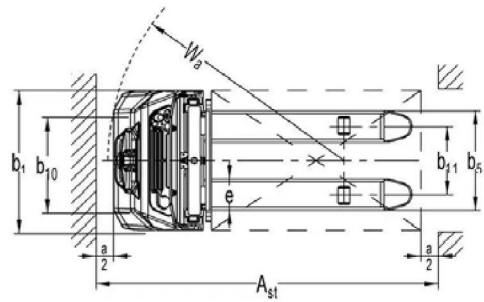
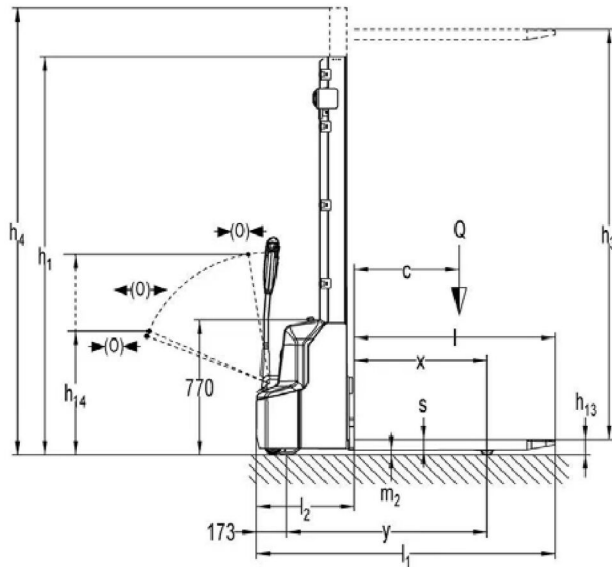


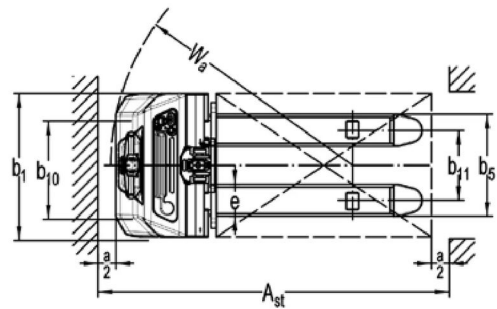
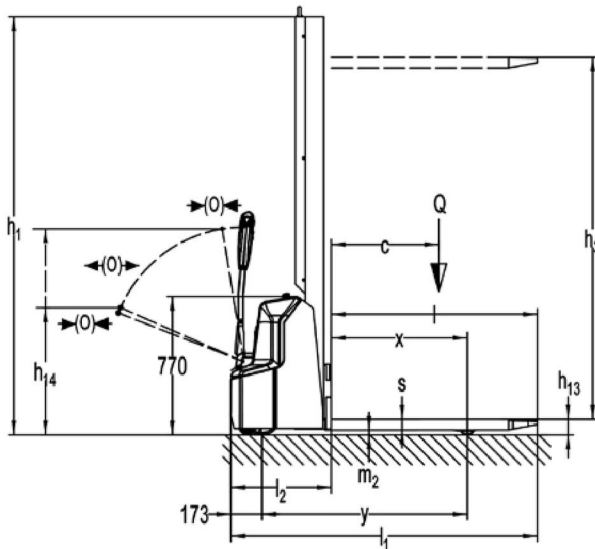
Baoli KBS / I / M



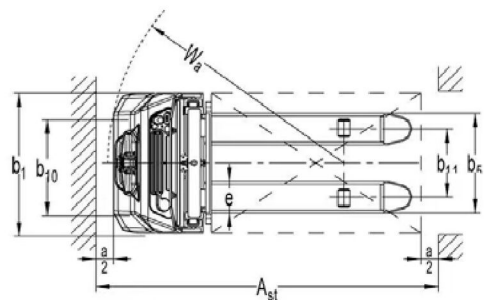
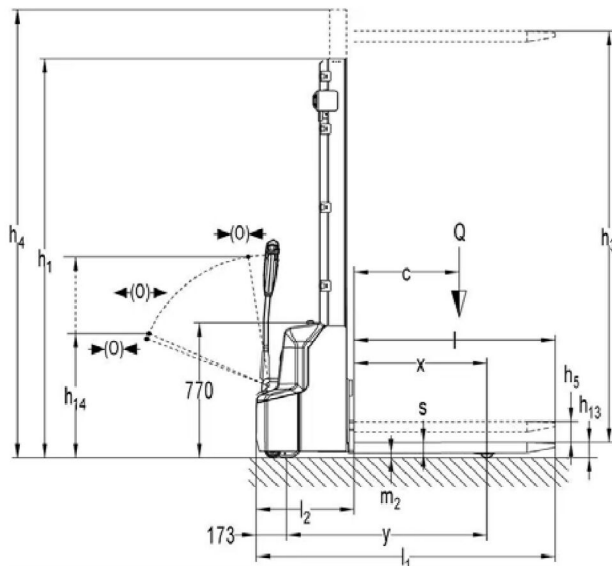
1.1	Hersteller		KION BAOLI
1.2	Typzeichen des Herstellers		KBS 12
1.3	Antrieb: Elektro, Diesel, Benzin, Treibgas		Elektrisch
1.4	Bedienung		Fußgänger
1.5	Nenntragfähigkeit / Nennlast	Q (t)	1.2
1.6	Lastschwerpunktabstand	c (mm)	600
1.8	Lastabstand, Mitte der Antriebsachse zu Gabelzinken	x (mm)	760
1.9	Radstand	y (mm)	1147
2.1	Eigengewicht inkl. Batterie	Kg	585
2.2	Achslast mit Last vorn/hinten	Kg	560/1225
2.3	Achslast ohne Last vorn/hinten	Kg	440/145
3.1	Bereifung		PU
3.2	Reifengröße, vorn		Ø 210x75
3.3	Reifengröße, hinten		Ø 84x93
3.4	Additional wheels (dimensions)		Ø100x50
3.5	Anzahl Räder vorn/hinten (x = angetrieben)		1x+1/2
3.6	Spurweite, vorn	b10 (mm)	550
3.7	Spurweite, hinten	b11 (mm)	400/515
4.2	Höhe Hubgerüst eingefahren	h1 (mm)	2280
4.3	Freihub	h2 (mm)	-
4.4	Hub	h3 (mm)	3514
4.5	Höhe Hubgerüst ausgefahren	h4 (mm)	4037
4.9	Höhe Deichselgriff in Fahrstellung min/max	h14 (mm)	710/1150
4.15	Gabelhöhe, gesenkt	h13 (mm)	86
4.19	Gesamtlänge	l1 (mm)	1710
4.20	Länge einschließlich Gabelrücken	l2 (mm)	560
4.21	Gesamtbreite	b1/b2 (mm)	800
4.22	Gabelzinkenmaße	s/e/l (mm)	60/180/1150
4.25	Abstand zwischen Gabelzinken	b5 (mm)	570/685
4.32	Bodenfreiheit, Mitte Radstand	m2 (mm)	26
4.34.1	Arbeitsgangbreite bei Palette 1000 x 1200 quer	Ast (mm)	2197
4.34.2	Arbeitsgangbreite bei palette 800 x 1200 längs	Ast (mm)	2145
4.35	Wenderadius	Wa (mm)	1350
5.1	Fahrgeschwindigkeit, mit/ohne Last	km/h	4,5/4,7
5.2	Hubgeschwindigkeit, mit/ohne Last	m/s	0,110/0,140
5.3	Senkgeschwindigkeit, mit/ohne Last	m/s	0,130/0,110
5.8	Max. Steigfähigkeit mit/ohne last	%	5/10
5.10	Betriebsbremse		Elektromagnetisch
6.1	Fahrmotor Leistung S2 60 min	kW	0.65
6.2	Hubmotor Leistung bei S3 10 %	kW	2.2
6.3	Batterie nach DIN 43531/35/36 A, B, C, Nein		No
6.4	Batteriespannung/Nennkapazität K5	V/Ah	24/60
6.5	Batteriegewicht	kg	17
6.6	Energieverbrauch nach VDI-zyklus	kWh/h	0.8
8.1	Art der Fahrsteuerung		DC
10.7	Schalldruckpegel (Fahrerohr) nach EN 12053	dB (A)	<70



KBS 12



KBSM 12



KBSI 12

KBS 12						
Mast	Simplex 1600mm	Simplex 2000mm	Duplex 2600mm	Duplex 2900mm	Duplex 3200mm	Duplex 3600mm
H1	1930	2330	1820	1930	2080	2280
H2	1514	1914	-	-	-	-
H3	1514	1914	2514	2814	3114	3514
H4	1930	2330	3077	3337	3637	4037

KBS 12	
1600 mm	
H3 (mm)	Q (kg)

--	--	--

1600	1200	1000
c (mm)	600	700

KBS 12	
2000 mm	
H3 (mm)	Q (kg)

--	--	--

2000	1200	1000
c (mm)	600	700

KBS 12	
2600 mm	
H3 (mm)	Q (kg)

--	--	--

2600	1200	1000
c (mm)	600	700

KBS 12	
2900 mm	
H3 (mm)	Q (kg)

--	--	--

2900	900	700
------	-----	-----

2500	1200	1000
c (mm)	600	700

KBS 12	
3200 mm	
H3 (mm)	Q (kg)

3200	800	600
------	-----	-----

2900	900	700
------	-----	-----

2500	1200	1000
------	------	------

c (mm)	600	700
--------	-----	-----

KBS 12	
3600 mm	
H3 (mm)	Q (kg)

3600	700	500
------	-----	-----

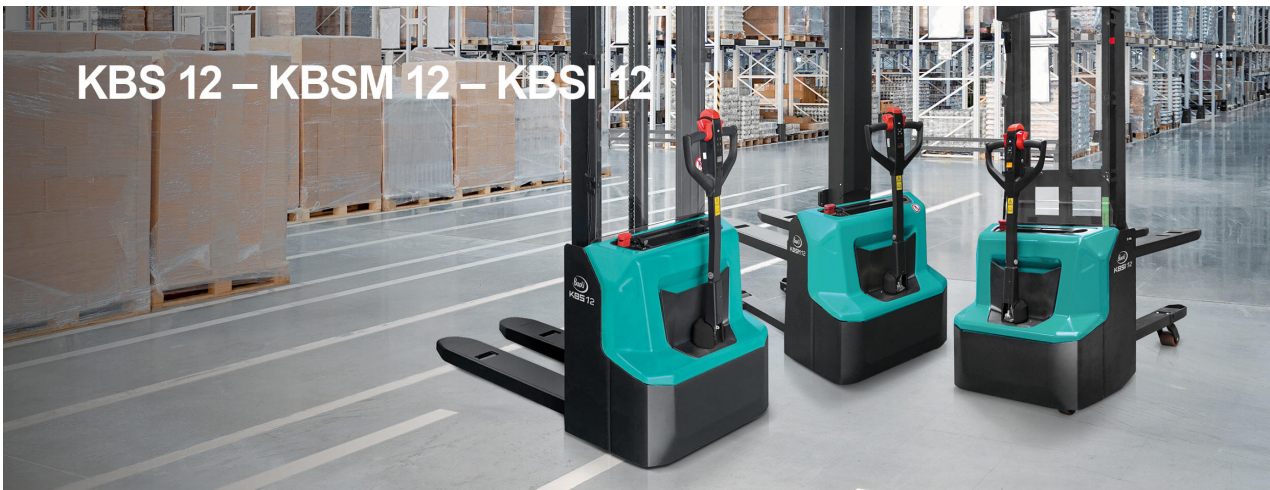
3200	800	600
------	-----	-----

2900	900	700
------	-----	-----

2500	1200	1000
------	------	------

c (mm)	600	700
--------	-----	-----

KBS 12 – KBSM 12 – KBSI 12



Die Produktreihe des KBS 12 ist das Einstiegsmodell unserer Elektro-Hochhubwagen. Mit einer Tragfähigkeit von 1,2 Tonnen ist das Gerät verfügbar mit einem Einfach- oder Duplex-Mast und einer Hubhöhe von bis zu 3.600mm. Gabelzinken sind verfügbar mit einer Gesamtbreite von 570mm oder 685mm für verschiedene Ladungsträger. Zudem sorgt das 4-Rad Chassis für eine hohe Stabilität. Der KBS 12 ist die perfekte Wahl für leichte Einsätze in kleinen und mittelgroßen Lagern. Die KBS 12 Reihe ist geeignet für das Transportieren und Stapeln von Paletten und das Kommissionieren auf niedriger Ebene. Durch seine kompakten Abmessungen eignet sich die Geräte des KBS 12 auch für Einsätze auf engstem Raum und in schmalen Gängen, wobei Bediener das Gerät auch mit der Deichsel in vertikaler Position manövrieren können. Der KBS 12 ist der erste Baoli Hochhubwagen, der mit einer wartungsfreien Lithium-Ion-Batterie ausgestattet ist. Die Lithium-Ion-Batterie und das eingebaute Ladegerät ermöglichen einfaches Zwischenladen, um eine hohe Verfügbarkeit und Flexibilität sicherzustellen, denn die Batterie kann über das eingebaute Ladegerät an jeder 230 V Steckdose geladen werden. Fahr- und Hubfunktionen werden über den ergonomischen Deichselkopf

gesteuert, der mit beiden Händen bedient werden kann. Das Multifunktionsdisplay an der Deichsel zeigt den Betriebsstundenstand, den Ladezustand der Batterie und Serviceinformationen. Die Zugangskontrolle über PIN Code schützt vor unbefugter Nutzung des Gerätes und macht eine Schlüsselverwaltung überflüssig. Der lange Deichselarm sorgt für eine ergonomische Bedienung, da niedrigere Lenkkräfte benötigt werden und der Bediener einen ausreichend sicheren Abstand zum Gerät hat. Die zentral montierte Deichsel in Kombination mit den Mastprofilen am KBS 12 sorgen für eine exzellente Sicht auf die Gabeln und die Ladung. Die transparente Mastabdeckung schützt den Bediener vor Verletzungen. Der KBS 12 ist auch mit Initialhub verfügbar (als KBSI 12) sowie mit einem Mono-Mast (als KBSM 12). Der Initialhub bietet durch mehr Bodenfreiheit einige Vorteile, z.B. beim Befahren von leichten Rampen und Bodenunebenheiten sowie der Möglichkeit des Doppel-Palettenhandlings. Der KBSM 12 (die Mono-Mast Version) eignet sich für viele Einsätze beim Transportieren und Stapeln von Paletten sowie bei der Kommissionierung und bietet zudem durch den schmalen Mono-Mast die beste Sicht auf die Gabelspitzen für sichere und effiziente Abläufe.

Technik und Merkmale

- ✓ 24 V / 60 Ah Lithium-Ionen-Batterie und integriertes Ladegerät: schnelles und einfaches Laden an jeder 230 V Steckdose
- ✓ Einfach- und Duplex-Masten, max. Hubhöhe bis 3.600mm
- ✓ Gabeln mit einer Gesamtbreite von 570mm oder 685mm
- ✓ Dank kompakter Abmessungen geeignet für Einsätze auf engstem Raum und in schmalen Gängen
- ✓ Deichsel einfach bedienbar
- ✓ Multifunktionsdisplay mit vielen Informationen zum Gerätestatus
- ✓ Zugangskontrolle über PIN Code
- ✓ Transparente Mastabdeckung zum Schutz des Bedieners
- ✓ Exzellente Sicht auf die Gabeln und die Ladung
- ✓ Mit Initialhub (KBSI 12) oder als Mono-Mast (KBSM 12) verfügbar und somit geeignet für verschiedene Anwendungen.

