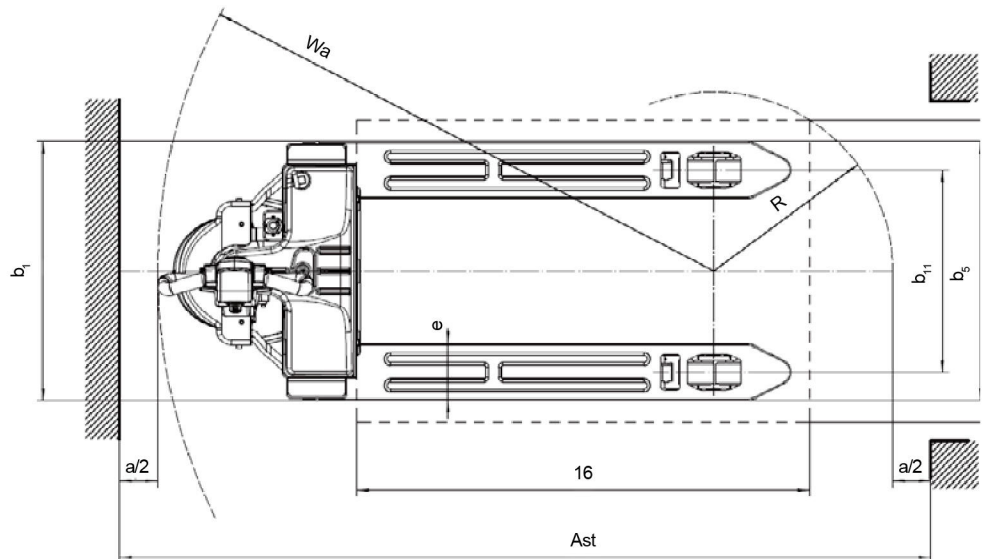
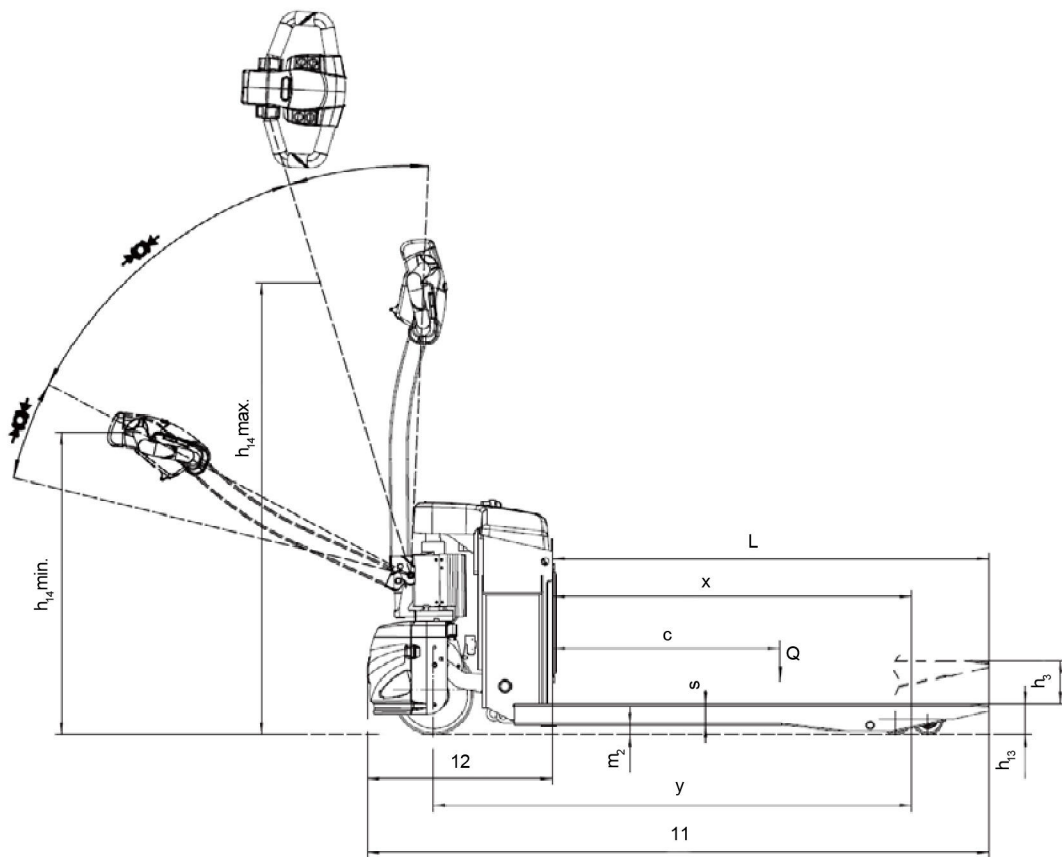


# Baoli

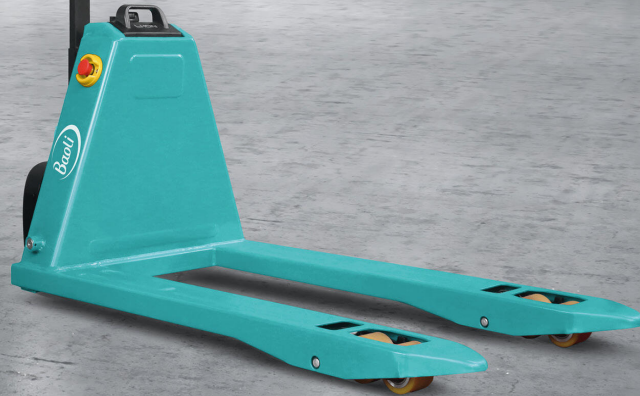
## EP 15-03



1.1	Hersteller		KION BAOLI
1.2	Typzeichen des Herstellers		EP 15-03
1.3	Antrieb: Elektro, Diesel, Benzin, Treibgas		Elektrisch
1.4	Bedienung		Fußgänger
1.5	Nenntragfähigkeit / Nennlast	Q (t)	1.5
1.6	Lastschwerpunktabstand	c (mm)	600
1.8	Lastabstand, Mitte der Antriebsachse zu Gabelzinken	x (mm)	880/950
1.9	Radstand	y (mm)	1120/1190
2.1	Eigengewicht inkl. Batterie	Kg	120
2.2	Achslast mit Last vorn/hinten	Kg	480/1140
2.3	Achslast ohne Last vorn/hinten	Kg	90/30
3.1	Bereifung		PU
3.2	Reifengröße, vorn		Ø 210x70
3.3	Reifengröße, hinten		2x Ø 80x60 (Ø 74x88)
3.4	Additional wheels (dimensions)		-
3.5	Anzahl Räder vorn/hinten (x = angetrieben)		1x/4 (1x/2)
3.6	Spurweite, vorn	b10 (mm)	-
3.7	Spurweite, hinten	b11 (mm)	410 / 535
4.4	Hub	h3 (mm)	115
4.9	Höhe Deichselgriff in Fahrstellung min/max	h14 (mm)	750/1190
4.15	Gabelhöhe, gesenkt	h13 (mm)	80
4.19	Gesamtlänge	l1 (mm)	1540
4.20	Länge einschließlich Gabelrücken	l2 (mm)	400
4.21	Gesamtbreite	b1/b2 (mm)	685
4.22	Gabelzinkenmaße	s/e/l (mm)	50x150x1150
4.25	Abstand zwischen Gabelzinken	b5 (mm)	560 (685)
4.32	Bodenfreiheit, Mitte Radstand	m2 (mm)	30
4.34.1	Arbeitsgangbreite bei Palette 1000 x 1200 quer	Ast (mm)	2145
4.34.2	Arbeitsgangbreite bei palette 800 x 1200 längs	Ast (mm)	2050
4.35	Wenderadius	Wa (mm)	1330
5.1	Fahrgeschwindigkeit, mit/ohne Last	km/h	4,5/5
5.2	Hubgeschwindigkeit, mit/ohne Last	m/s	0,017/0,020
5.3	Senkgeschwindigkeit, mit/ohne Last	m/s	0,09/0,06
5.8	Max. Steigfähigkeit mit/ohne last	%	6/16
5.10	Betriebsbremse		Elektromagnetisch
6.1	Fahrmotor Leistung S2 60 min	kW	0.75
6.2	Hubmotor Leistung bei S3 10 %	kW	0.7
6.3	Batterie nach DIN 43531/35/36 A, B, C, Nein		-
6.4	Batteriespannung/Nennkapazität K5	V/Ah	24 V / 20 Ah
6.5	Batteriegewicht	kg	7
6.6	Energieverbrauch nach VDI-zyklus	kWh/h	-
8.1	Art der Fahrsteuerung		DC
10.7	Schalldruckpegel (Fahrerohr) nach EN 12053	dB (A)	<74



## EP 15-03



Der Baoli EP 15-03 ist ein effizienter und vielseitiger Niederhubwagen für den wirtschaftlichen und steten Warentransport. Eine gute Wahl für das Ein- und Auslagern von Waren. Die wartungsfreien Lithium-Ionen-Batterien mit 24 V / 20 Ah sorgen für einfache Handhabung. Sie können jederzeit an einer normalen 220-Volt-Steckdose aufgeladen werden. Der EP 15-03 ist ideal für fast alle Arten von internem Warentransport in kleinen und mittelgroßen Warenlagern, insbesondere im Groß- und Einzelhandel. Dieser Niederhubwagen ist besonders robust und bestens für den langfristigen Einsatz geeignet.

Mit einer Tragfähigkeit von 1.500 kg und einem Eigengewicht von bloß 120 kg kann der EP 15-03 auch effizient auf Ladebordwänden oder Lastenaufzügen eingesetzt werden. Der EP 15-03 beeindruckt durch seine intuitive Bedienung. Alle Fahr- und Hubfunktionen werden elektrisch gesteuert. Der manuell betätigte Absenkhebel sorgt für geschmeidiges Absenken der Last. Dank der extratief angelenkten Deichsel kann mit weniger Kraftaufwand gelenkt werden. Die kompakten Abmessungen, der geringe Wenderadius und die Möglichkeit zur Betätigung der Deichsel in vertikaler Position machen den EP 15-03 zu einer idealen Lösung auch auf engem Raum.

### Technologie und Eigenschaften

- ✓ Lithium-Ionen-Technologie
- ✓ Wartungsfreie Batterie
- ✓ Einfaches Plug&Play-Batteriewechselsystem
- ✓ Externes Batterieladegerät
- ✓ Gabelzinken mit 560 oder 685mm Gesamtbreite erhältlich
- ✓ Elektromagnetische Feststellbremse
- ✓ Schleichfahrt-Schalter zum Aktivieren der Deichsel in vertikaler Position
- ✓ Nur 120kg Eigengewicht
- ✓ Metallabdeckung am Antriebsrad zum Schutz der Füße des Bedieners
- ✓ Keine Gasemissionen.

