



Handgabelhubwagen M25 mit Wiegeeinrichtung Tragfähigkeit 2500 kg

BR 033

Sicherheit

Sicherheit wird bei Linde von der kleinsten bis zur größten Tragkraftklasse groß geschrieben. Der M25 mit Wiegeeinrichtung bietet mehr als ein klassischer Handgabelhubwagen. Ein integriertes, intelligentes Wiegesystem ermöglicht dem Bediener jederzeit, das aktuelle Lastgewicht zu kontrollieren.

Leistungsstärke

Der luft- und staubdicht gekapselte Hydraulikkreislauf garantiert ein reibungsloses Lasthandling über längere Zeiträume selbst bei härtesten Einsätzen. Durch den breiten Griff der Linde Deichsel lassen sich bis zu 2500 Kg einfach und in wenigen Sekunden anheben. Der M25 mit Wiegeeinrichtung kann in Arbeitsumgebungen von -10°C bis +40°C eingesetzt werden.

Komfort

Für möglichst sanftes Fahrverhalten, ist der M25 mit Wiegeeinrichtung mit einem doppelten Lenkrad aus Gummi ausgestattet. Das genaue Lastgewicht lässt sich, mit 0,5 Kg Toleranz während dem Wiegevorgang, auf einen Blick ablesen. Eine SD-Karte zum speichern der Gewichtsdaten oder ein Drucker sind optional verfügbar. Eine optische Anzeige zeigt den Batteriezustand auf dem Display.



Linde Material Handling

Linde

Zuverlässigkeit

Der große Vorteil des M25 mit Wiegeeinrichtung ist, neben dem einfachen Palettenhandling, das intelligente Wiegesystem mit der zuverlässigen Genauigkeit von 0,05 %. Das Wiegesystem ist für eine Laufzeit von 50 Stunden ausgelegt. Somit lassen sich Ladevorgänge einsparen.

Wirtschaftlichkeit

Effektiv im Einsatz, effizient bei den Kosten. Die besonders hochwertigen Lenk- und Lastrollen überzeugen durch ihren leisen Lauf und geringen Rollwiderstand. Alle Verbindungen sind mit Gleitbuchsen versehen, Verschleiß und Wartung spielen da kaum eine Rolle.

Technische Daten (gemäß VDI 2198)

Kennzeichen	1.1	Hersteller (Kurzbezeichnung)		LINDE	LINDE
	1.2	Typzeichen des Herstellers		M25 Scale+	M25 Scale+ Inox
	1.2a	Baureihe		8xxx	8xxx
	1.3	Antrieb		Geh	Geh
	1.4	Bedienung		HPT+Waage	HPT+Waage
	1.5	Tragfähigkeit/Last	Q (t)	2,5	2,5
	1.6	Lastschwerpunkt	c (mm)	600	600
	1.8	Lastabstand	x (mm)	975 ¹⁾	975 ¹⁾
	1.9	Radstand	y (mm)	1255 ¹⁾	1255 ¹⁾
Gewichte	2.1	Eigengewicht	(kg)	117 ²⁾	117 ²⁾
	2.2	Achslast mit Last vorn/hinten	(kg)	783/1834 ²⁾	783/1834 ²⁾
	2.3	Achslast ohne Last vorn/hinten	(kg)	73 / 44 ²⁾	73 / 44 ²⁾
Räder, Fahrwerk	3.1	Bereifung Vollgummi, SE, Luft, Polyurethan		V/P - P/P	N/N ³⁾
	3.2	Reifengröße, vorn		Ø 200 x 50	Ø 200 x 50
	3.3	Reifengröße, hinten		Ø 82 x 60	Ø 82 x 60
	3.5	Räder, Anzahl vorn/hinten (x = angetrieben)		2/4	2/4
	3.6	Spurweite, vorne	b10 (mm)	155 ¹⁾	155 ¹⁾
	3.7	Spurweite, hinten	b11 (mm)	375 ¹⁾	375 ¹⁾
Grundabmessungen	4.4	Hub	h3 (mm)	115 ¹⁾	115 ¹⁾
	4.9	Höhe Deichsel in Fahrstellung min./max.	h14 (mm)	690 / 1160	690 / 1160
	4.15	Höhe gesenkt	h13 (mm)	90	90
	4.19	Gesamtlänge	l1 (mm)	1600 ¹⁾	1600 ¹⁾
	4.20	Länge einschließlich Gabelrücken	l2 (mm)	415 ¹⁾	415 ¹⁾
	4.21	Gesamtbreite	b1/b2 (mm)	555 ¹⁾	555 ¹⁾
	4.22	Gabelzinkenmaße	s/e/l (mm)	60 x 180 x 1185	60 x 180 x 1185
	4.25	Gabelaußenabstand, min./max.	b5 (mm)	555 ¹⁾	555 ¹⁾
	4.32	Bodenfreiheit Mitte Radstand	m2 (mm)	30	30
	4.33	Arbeitsgangbreite bei Palette 1000 x 1200 quer	Ast (mm)	1615 ⁴⁾	1615 ⁴⁾
	4.34	Arbeitsgangbreite bei Palette 800 x 1200 längs	Ast (mm)	1815 ⁴⁾	1815 ⁴⁾
4.35	Wenderadius	Wa (mm)	1390	1390	
	5.2	Hubgeschwindigkeit mit/ohne Last	(m/s)	-	-
	5.3	Senkgeschwindigkeit mit/ohne Last	(m/s)	0,05/0,02	0,05/0,02
	6.2	Hubmotor, Leistung bei S3 15%	(kW)	-	-
1) (± 5 mm) 2) (± 10%)			3) N = Nylon 4) Inkl. a = 200 mm Sicherheitsabstand		

Serienausstattung/Sonderausstattung

Serienausstattung

Gabelzinkenabmessungen von 555 mm x 1185 mm

Gelenktes Rad aus Vollgummi

Polyurethan Lastrollen

Wiegesystem mit einer 0,05 % Genauigkeit

Abweichungen von +/- 0,5 kg

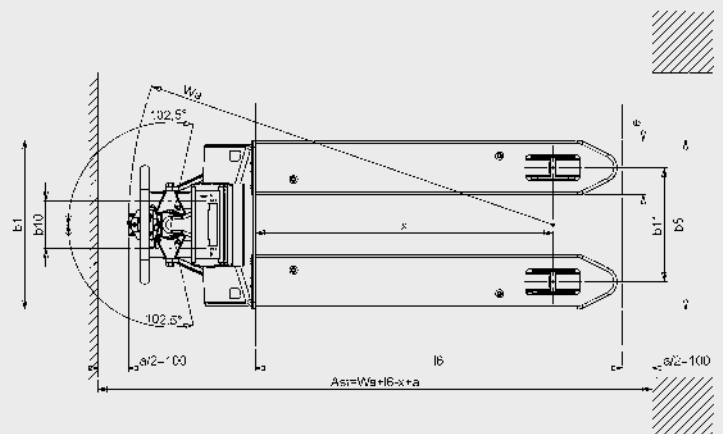
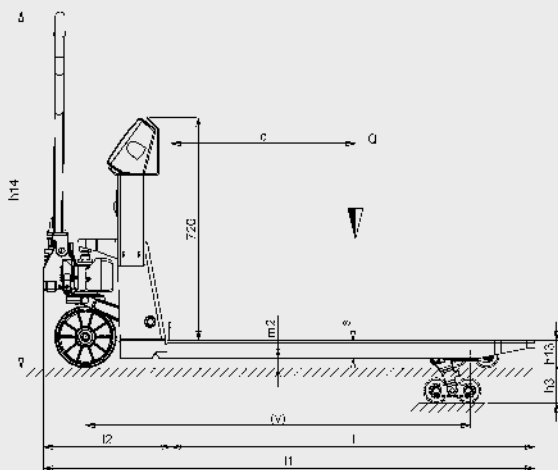
Sonderausstattung

Edelstahlausführung

SD Speicherkarte für Sicherung der Lastgewichte

Drucker für sofortiges Ausdrucken der Lastgewichte

Gelenktes Rad aus Polyurethan



Produktinformation

Drucker & SD-Karte

- Ausdrucken des Lastgewichtes durch optionalen Drucker
- SD-Speicherkarte ist optional verfügbar
- Nachverfolgbarkeit und Speicherung der Lastgewichtsdaten



Rostfreies Edelstahl

- AISI 304: Rostbeständige Version aus Edelstahl
- Passend für feuchte und dunstige Arbeitsumgebungen
- Perfekte Reinigung für Einsätze in Lebensmittel- und Pharmaindustrie
- Beständigkeit gegen Säure und Salz, z.B. in der Chemieindustrie

Chassis

- Verwindungssteife, solide Rahmenstruktur
- Verstärkte Deichselaufhängung für maximale Lebensdauer

Minimaler Serviceaufwand

- Alle Verbindungen serienmäßig mit Gleitbuchsen versehen
- Außergewöhnlich geringer Wartungsaufwand

Display

- Zentral angeordnet für perfekte Sicht
- Schnelles und einfaches Ablesen
- Zählen, Addieren und Summieren verschiedener Lasten, durch die Software zur Datenspeicherung



Intelligentes Wiegesystem

- Einfaches Starten, Wiegen und Zurücksetzen
- Präzise Lastgewichtsanzeige auch bei ungleichmäßiger Lastverteilung, durch vier Sensoren
- Genauigkeit:
 - 0,05 % Abweichung
 - 0,5 Kg Präzision

Sanftes Manövrieren

- Ein- und Ausfahrrollen unter der Gabelspitze erleichtern das Aufnehmen von Paletten
- Spitz zulaufende Gabelspitzen und Einfahrkufen für leichteres Handling, besonders bei folienumwickelnden Lasten
- Geringer Rollwiderstand

Deichsel

- Breiter Griff für müheloses Lenken
- Optimaler Schutz für die Hände
- Müheloses manövrieren, durch 210° Lenkwinkel
- Hautfreundliche Kunststoffbeschichtung, auch bei Kälte griffig und angenehm

Änderungen im Sinne des Fortschritts vorbehalten. Abbildungen und technische Angaben können Optionen enthalten und sind für die Ausführung unverbindlich. Alle Maßangaben unterliegen den üblichen Toleranzen.

