



Elektro Stapler

Tragfähigkeit 1600 - 2000 kg
E16 *EVO*®, E18 *EVO*®, E20 *EVO*® Series 386_02

Sicherheit

Linde Protector Frame: Fahrerschutzdach und Rahmen bilden eine komplett geschlossene, massive Schutzzone. Das bedeutet außergewöhnliche Stabilität für den Rahmen und höchste Sicherheit für den Fahrer. Oberliegende Neigezylinder ermöglichen den Einsatz von schlanken, verschachtelten Hubmastprofilen für eine optimale Sicht und höchste Sicherheit beim Lasthandling.

Leistungsstärke

Von einem leistungsfähigen Fahrzeug erwartet man eine leistungsfähige Antriebseinheit – und genau das bietet die Linde Kompaktachse. Als komplette Einheit bilden zwei starke Antriebsmotoren, wartungsfreie Bremsen und intelligente Leistungsteile ein gebündeltes Kraftpotenzial für maximale Arbeitsleistung.

Komfort

Präzises Arbeiten auf höchstem Leistungsniveau ist auf Dauer nur mit hohem Bedienkomfort möglich. Die ergonomische Anordnung aller Bedienelemente, die verstellbare Einheit aus Armlehne und Sitz, Linde Load Control, innovative Abkoppelung der Antriebsachse und die Doppelpedal-Steuerung bieten beste Voraussetzungen für schnelles, entspanntes Arbeiten.

Zuverlässigkeit

Elektro-Stapler brauchen zuverlässige Elektronik. Linde Steuerungen bieten hohe Verlässlichkeit durch die redundante Ausführung und besten Schutz vor Staub und Schmutz dank komplett geschlossenem Aluminiumgehäuse. Mit Hilfe des Diagnosetools lässt sich das Fahrzeug schnell an individuelle Anforderungen anpassen.

Wirtschaftlichkeit

Effektiv im Einsatz, effizient bei den Kosten. Das neue Linde Energiemanagement sorgt für intelligenten und transparenten Energieverbrauch. Schnell und variabel kann Energie auch wieder zugeführt werden: mittels eines integrierten HF-Onboardlader oder durch den komfortablen Batteriewechsel auf fünf verschiedene Arten – genau für Ihre Bedürfnisse. Der Effekt: wenig Stillstand und entsprechend hohe Verfügbarkeit.

Linde Material Handling

Linde

Technische Daten (gemäß VDI 2198)

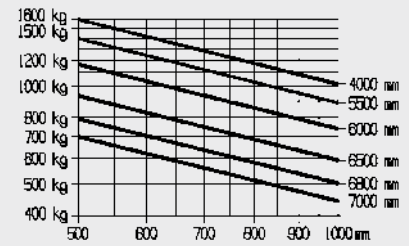
Kennzeichen	1.1	Hersteller (Kurzbezeichnung)		LINDE	LINDE
	1.2	Typzeichen des Herstellers		E16P (575Ah)	E16PH (700Ah)
	1.2a	Baureihe		386-02	386-02
	1.3	Antrieb		Elektro	Elektro
	1.4	Bedienung		Sitz	Sitz
	1.5	Tragfähigkeit/Last	Q (t)	1,6	1,6
	1.6	Lastschwerpunkt	c (mm)	500	500
	1.8	Lastabstand	x (mm)	365	365
	1.9	Radstand	y (mm)	1429 ¹⁾	1481 ¹⁾
Gewichte	2.1	Eigengewicht	(kg)	3015 ²⁾	3360 ²⁾
	2.2	Achslast mit Last vorn/hinten	(kg)	4094 / 521	4205 / 755
	2.3	Achslast ohne Last vorn/hinten	(kg)	1525 / 1490 ²⁾	1670 / 1690 ²⁾
Räder, Fahrwerk	3.1	Bereifung Vollgummi, SE, Luft, Polyurethan		SE	SE
	3.2	Reifengröße, vorn		180/70-8 (18x7-8)	180/70-8 (18x7-8)
	3.3	Reifengröße, hinten		16x6-8-SC15	16x6-8-SC15
	3.5	Räder, Anzahl vorn/hinten (x = angetrieben)		2x / 2	2x / 2
	3.6	Spurweite, vorne	b10 (mm)	930	930
	3.7	Spurweite, hinten	b11 (mm)	807	807
	Grundabmessungen	4.1	Neigung Hubgerüst/Gabelträger, vor/zurück	a/b (°)	5,0 / 7,0
4.2		Höhe Hubgerüst eingefahren	h1 (mm)	2019	2194
4.3		Freihub	h2 (mm)	150	150
4.4		Hub	h3 (mm)	2800	3150
4.5		Höhe Hubgerüst ausgefahren	h4 (mm)	3401	3751
4.7		Höhe über Schutzdach (Kabine)	h6 (mm)	1970	2130
4.8		Sitzhöhe/Standhöhe	h7 (mm)	908	1065
4.12		Kupplungshöhe	h10 (mm)	538	602
4.19		Gesamtlänge	l1 (mm)	2929	2978
4.20		Länge einschließlich Gabelrücken	l2 (mm)	2029	2078
4.21		Gesamtbreite	b1/b2 (mm)	1090 / 1050	1090 / 1050
4.22		Gabelzinkenmaße	s/e/l (mm)	40 x 80 x 900	40 x 80 x 900
4.23		Gabelträger ISO 2328, Klasse/Typ A, B		2A	2A
4.24		Gabelträgerbreite	b3 (mm)	980	980
4.31		Bodenfreiheit mit Last unter Hubgerüst	m1 (mm)	97	97
4.32		Bodenfreiheit Mitte Radstand	m2 (mm)	103	103
4.33		Arbeitsgangbreite bei Palette 1000 x 1200 quer	Ast (mm)	3355 ³⁾	3404 ³⁾
4.34		Arbeitsgangbreite bei Palette 800 x 1200 längs	Ast (mm)	3479 ³⁾	3528 ³⁾
4.35		Wenderadius	Wa (mm)	1664	1713
4.36	Kleinster Drehpunktstand	b13 (mm)	0	0	
Leistungsdaten	5.1	Fahrgeschwindigkeit mit/ohne Last	(km/h)	20 / 20	20 / 20
	5.2	Hubgeschwindigkeit mit/ohne Last	(m/s)	0,5 / 0,6	0,5 / 0,6
	5.3	Senkgeschwindigkeit mit/ohne Last	(m/s)	0,58 / 0,5	0,58 / 0,5
	5.5	Zugkraft mit/ohne Last	(N)	2300 / 2300	2300 / 2300
	5.6	Max. Zugkraft mit/ohne Last	(N)	11000 / 11000	11000 / 11000
	5.7	Steigfähigkeit mit/ohne Last	(%)	6,8 / 10,4	6,6 / 9,9
	5.8	Max. Steigfähigkeit mit/ohne Last	(%)	25,0 / 40,1	23,2 / 35,4
	5.9	Beschleunigungszeit mit/ohne Last	(s)	4,5 / 4,0	4,5 / 4,0
	5.10	Betriebsbremse		hydr./mech.	hydr./mech.
	Antrieb / Motor	6.1	Fahrmotor, Leistung S2 60 min	(kW)	2x 5
6.2		Hubmotor, Leistung bei S3 15%	(kW)	11	11
6.3		Batterie nach DIN 43531/35/36 A,B,C,nein		43 531 / A	43 531 / A
6.4		Batteriespannung, Nennkapazität K5	(V/Ah)	48 / 550 (575) ⁴⁾	48 / 700
6.5		Batteriegewicht (± 5%)	(kg)	856	1118
6.6		Energieverbrauch nach VDI-Zyklus	(kWh/h)	4,9	5,1
Sonst.	8.1	Art der Fahrsteuerung		Digitalst./stufenlos	Digitalst./stufenlos
	8.2	Arbeitsdruck für Anbaugeräte	(bar)	170	170
	8.3	Ölmenge für Anbaugeräte	(l/min)	32	32
	8.4	Schallpegel, Fahrerohr	(dB(A))	< 65	< 65
		1) Bei senkrechtem Mast 2) inkl. Batterie, Zeile 6.4/6.5. 3) Inkl. a = 200 mm Sicherheitsabstand	4) Werte in Klammer nach ZVEI-Merkblatt „Einsatz von Zellen der Europabatterien (Ausgabe Juli 2002)		

LINDE	LINDE	LINDE	LINDE
E18PH (700Ah)	E20PL (690Ah)	E20PH (700Ah)	E20PHL (840Ah)
386-02	386-02	386-02	386-02
Elektro	Elektro	Elektro	Elektro
Sitz	Sitz	Sitz	Sitz
1,8	2,0	2,0	2,0
500	500	500	500
370	374	374	374
1481 ¹⁾	1537 ¹⁾	1481 ¹⁾	1589 ¹⁾
3385 ²⁾	3360 ²⁾	3520 ²⁾	3600 ²⁾
4562 / 623	4787 / 573	4885 / 635	4905 / 695
1705 / 1680 ³⁾	1650 / 1710 ²⁾	1705 / 1815 ²⁾	1805 / 1795 ²⁾
SE	SE	SE	SE
200/50-10-SC15	200/50-10-SC15	200/50-10-SC15	200/50-10-SC15
16x6-8-SC15	16x6-8-SC15	16x6-8-SC15	16x6-8-SC15
2x / 2	2x / 2	2x / 2	2x / 2
965	965	965	965
807	807	807	807
5,0 / 7,0	5,0 / 7,0	5,0 / 7,0	5,0 / 7,0
2194	2019	2194	2194
150	150	150	150
3150	2800	3150	3150
3751	3401	3751	3751
2130	1970	2130	2130
1065	908	1065	1065
602	538	602	602
2983	3045	2987	3095
2083	2145	2087	2195
1172 / 1050	1172 / 1050	1172 / 1050	1172 / 1050
45 x 100 x 900	45 x 100 x 900	45 x 100 x 900	45 x 100 x 900
2A	2A	2A	2A
980	980	980	980
97	97	97	97
103	103	103	103
3409 ³⁾	3470 ³⁾	3412 ³⁾	3520 ³⁾
3533 ³⁾	3595 ³⁾	3537 ³⁾	3645 ³⁾
1713	1771	1713	1821
0	0	0	0
20 / 20	20 / 20	20 / 20	20 / 20
0,5 / 0,6	0,5 / 0,6	0,5 / 0,6	0,5 / 0,6
0,58 / 0,5	0,58 / 0,5	0,58 / 0,5	0,58 / 0,5
2300 / 2300	2300 / 2300	2300 / 2300	2300 / 2300
11000 / 11000	11000 / 11000	11000 / 11000	11000 / 11000
6,1 / 9,4	5,8 / 9,2	5,7 / 8,9	5,7 / 8,9
22,2 / 35,1	21,4 / 35,4	20,7 / 33,6	20,4 / 32,8
4,5 / 4,0	4,6 / 4,0	4,6 / 4,0	4,7 / 4,1
hydr./mech.	hydr./mech.	hydr./mech.	hydr./mech.
2x 5	2x 5	2x 5	2x 5
11	11	11	11
43 531 / A	43 531 / A	43 531 / A	43 531 / A
48 / 700	48 / 660 (690) ⁴⁾	48 / 700	48 / 840 (840) ⁴⁾
1118	1013	1118	1309
5,3	5,4	5,6	5,6
Digitalst./stufenlos	Digitalst./stufenlos	Digitalst./stufenlos	Digitalst./stufenlos
170	170	170	170
32	32	32	32
< 65	< 65	< 65	< 65

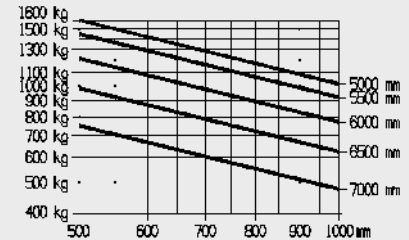
baureihe in DIN-

Tragfähigkeitsdiagramme

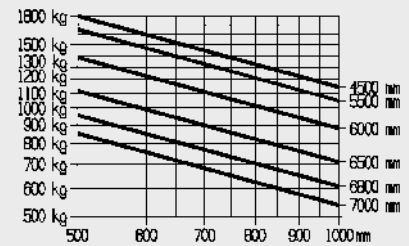
E16P



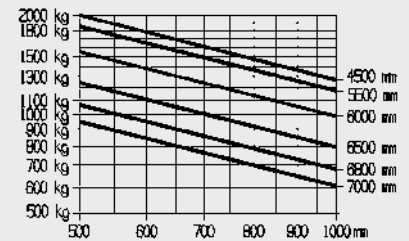
E16PH

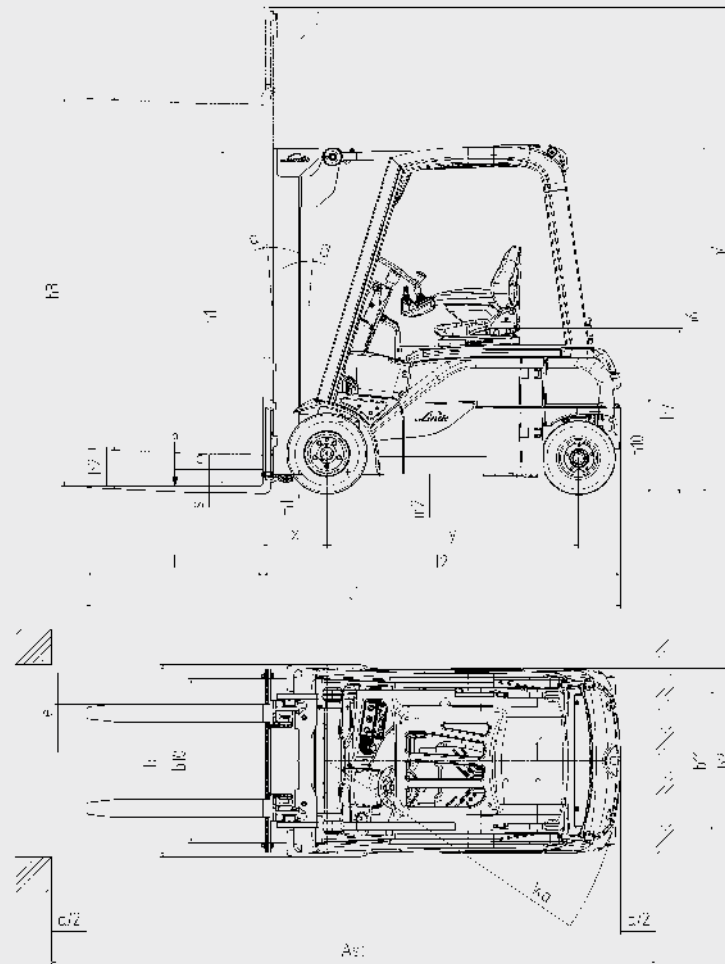


E18PH



E20PL/E20PH/E20PHL





Standard Hubgerüst (mm)		E16P/E20PL			E16PH/E18PH/E20PH/E20PHL		
Hub	h3	2800	3150	4250	-	3150	4250
Bauhöhe eingefahren (bei 150 Freihub)	h1	2021	2196	2746	-	2196	2746
Bauhöhe ausgefahren	h4	3363	3713	4813	-	3713	4813
Duplex Hubgerüst (mm)		E16P/E20PL			E16PH/E18PH/E20PH/E20PHL		
Hub	h3	2795	3145	3845	-	3145	3845
Bauhöhe eingefahren	h1	1946	2121	2471	-	2121	2471
Bauhöhe ausgefahren	h4	3377	3727	4427	-	3727	4427
Freihub	h2	1343	1518	1868	-	1518	1868
Triplex Hubgerüst (mm)		E16P/E20PL			E16PH/E18PH/E20PH/E20PHL		
Hub	h3	4100	4625	5475	-	4625	5475
Bauhöhe eingefahren	h1	1946	2121	2471	-	2121	2471
Bauhöhe ausgefahren	h4	4702	5227	6077	-	5227	6077
Freihub	h2	1344	1519	1781	-	1519	1781

Andere Hubhöhen auf Anfragen

Serienausstattung/Sonderausstattung

Serienausstattung

Innovative Linde Kombilenkachse
Zwei Motoren Frontantrieb in vollgekapselter, wartungsfreier Drehstrom-Ausführung
Vollgekapselter, wartungsfreier Drehstrom-Hubmotor
Obenliegende Neigezylinder
Innovatives Abkopplungskonzept
Sichtoptimierte Hubgerüste
Gabelträger in 6-Rollenausführung
Linde Doppelpedal-Steuerung
Armlehne mit Linde Load Control und integriertem Ablagefach
Automatisch Feststellbremse
Curve Assist, angepasste Kurvengeschwindigkeit
Feinfühliges Traktionskontrolle
Fahrdynamikprogramme
Neigeendlagendämpfung
Digitales Multifunktionsdisplay inklusive Batterie-Restlaufanzeige (hh:min)
Hochwertiger, gefederter Fahrersitz, einstellbar nach Größe u. Gewicht des Fahrers, inkl. kugelgeführte Längenverstellung
Hochwertige Marken-SE-Bereifung

Vielfältige Ablagemöglichkeiten für Schreibutensilien, etc.
Kabelsätze mit Einzeladerabdichtung
Batteriekapazitäten:
- 48 V von 575 Ah bis 930 Ah
Klappbare Batteriehaube (für einfachen Batteriezugang)
Bolzenkupplung zum Verziehen von Anhänger
Zweikreis Bremsanlage, StVZO konform
Lange Serviceintervalle wie z.B. Hydraulikölwechsel 6000 h oder 3 Jahre

Sonderausstattung

Einpedal-Ausführung
Standard-Hubgerüste mit Hub bis 5.650 mm
Duplex-Hubgerüste (voller Freihub) mit Hub bis 4.145 mm
Triplex-Hubgerüste (voller Freihub) mit Hub bis 6.075 mm
Verschiedene Gabelzinkenlängen
Verschiedene Gabelträgerbreiten
Integrierter 6-Rollen Seitenschieber, rollengeführt mit voller Nenntragfähigkeit
Integriertes 6-Rollen Zinkenverstellgerät mit voller Nenntragfähigkeit
Neigezylinderschutz
Lastschuttgitter
Einfach- und Doppelzusatzhydraulik für alle Hubmastausführungen
Modulares Kabinenkonzept ausbaubar bis zur Vollkabine
Polycarbonat Dachscheibe
Komfortsitz
Superkomfortsitz
Schwenksitz
Abnehmbares Klemmbrett mit LED Beleuchtung
Einzelhebelbedienung für Neigen, Heben und Zusatzhydraulik
Dach- und Frontrollo
Heizung (mit Pollenschutzfilter)
Radio mit Lautsprecher

12 V Steckdose
StVZO konforme Fahrzeugbeleuchtung inkl. LED Rückleuchte
LED-Arbeitsscheinwerfer
Bluespot™
Innen-, Außen- und Panoramaspiegel
Ausrüstung für den Straßenverkehr
Warnblinklicht/Warnblitzleuchte/Warnton bei Rückwärtsfahrt
Klemmbrett
LFM (Linde Fahrzeugdaten Management)
Kühlhausausführung
Kamera und Farbmonitor
HF-Onboardladegerät optional mit Elektrolytumwälzung
Aktive Batterieentlüftung
Hydraulischer Batterieausschub
Sonderlackierungen

Weitere Sonderausstattungen auf Anfrage

Features

Linde Freisicht-Hubmast

- Mit obenliegenden Neigezylindern
- Ideale Sichtverhältnisse durch schlanke Hubmastprofile
- Volle Tragfähigkeit bis in höchste Hubhöhen
- Enorme Resttragfähigkeit
- Hohe Sicherheit



Linde hydrostatische Lenkung

- Rückschlagsicher und nahezu spielfrei
- Ergonomisch günstiger Lenkraddurchmesser
- Drehschemelachse für enorm kleinen Wenderadius
- Weniger Reifenbeanspruchung

Linde Doppelpedal-Steuerung

- Schnelles Reversieren ohne Umsetzen der FüÙe
- Kurze Pedalwege
- Ermüdungsfreies Arbeiten
- Gesteigerte Umschlagleistung



Linde Load Control

- Millimetergenaues und sicheres Lasthandling
- Mühelose Steuerung aller Hubmastfunktionen aus den Fingerspitzen
- In die Armlehne integrierte Bedienhebel



Wirtschaftlicher AC-Antrieb

- Zwei in die Vorderachse integrierte Drehstrom-Fahrmotoren
- Hohe Beschleunigung und Endgeschwindigkeit
- Gute Steigfähigkeit
- Sehr niedrige Geräuschwerte
- Leistungsteile in DCB-Technologie für Höchstleistung und Kühlwirkung



Linde Fahrerarbeitsplatz

- Ergonomische Gestaltung für ermüdungsfreies, effektives Arbeiten
- Geräumige Kabine mit großem Fußraum und einstellbarem Sitz
- Hervorragende Sicht auf Last und Umgebung durch schlanke Hubmastprofile
- Reduzierte Vibrationen – Mast und Achse abgekoppelt von Chassis und Fahrerkabine

Linde Kompaktachse

- 2-Motoren-Antriebskonzept mit leistungsstarker Linde AC-Technik
- Integrierter Hydraulikmotor
- Hohe Energieeffizienz durch direkt auf der Achse angebrachte Leistungsteile
- Wartungsfreie Ölbadlamellenbremse
- Schutz vor Staub und Schmutz durch komplett geschlossenes Gehäuse
- Kurze Leitungswege, weniger Übergabestellen

Linde Energiemanagement

- Optimierter Energieverbrauch
- Präzise Batterieentladeanzeige
- Einfacher und variabler horizontaler oder vertikaler Batteriewechsel
- Integriertes HF Ladegerät für die örtlich flexible Batterie- (zwischen)ladung (Option)
- Dokumentation der Batterienutzung (Option)

Änderungen im Sinne des Fortschritts vorbehalten. Abbildungen und technische Angaben können Optionen enthalten und sind für die Ausführung unverbindlich. Alle Maßangaben unterliegen den üblichen Toleranzen.

