



Teleskop- traktoren Multifarmer

TT2207DE



Ihr Merlo Vertragshändler

MERLO S.p.A.

Via Nazionale, 9 - 12010 S. Defendente di Cervasca (CN) Italy Tel.

+39 0171 614111 - Fax +39 0171 684101

www.merlo.com - info@merlo.com

MERLO

Die in diesem Dokument enthaltenen Daten, Eigenschaften und Abbildungen sind rein informativ und unverbindlich. Merlo S.p.A. verfolgt eine Politik der kontinuierlichen Forschung und Entwicklung, aus diesem Grund können die Produkte andere Eigenschaften als die beschriebenen aufweisen oder ohne die abgebildeten Produkte konfigurierbare Ausstattungsoptionen beinhalten.

MERLO



Inhaltsverzeichnis

Die Merlo Gruppe	S. 4
Baureihe Teleskoptraktoren	S. 6
Merlo Technologien	
• Sicherheit	S. 8
• Leistungen	S. 12
• Komfort	S. 14
• Effizienz	S. 16
Baureihe	S. 18
Anbaugeräte und Movimatica	S. 22
Dienstleistungen	S. 22
Technische Daten	S. 23



Der Merlo Geschäftssitz

S. Defendente di Cervasca (CN)
Italien

Merlo Werk - 350000 m² bebaute Fläche:

- A - Produktion der elektrischen Komponenten
- B - Produktion der Hydraulikteile
- C - Produktion der Fahrgestelle
- D - Produktion der Kabinen
- E - Produktion der Achsen
- F - Einbau der Motoren
- G - Montage der Maschinen



Merlo Technologieführer in Sachen Arbeitsmaschinen

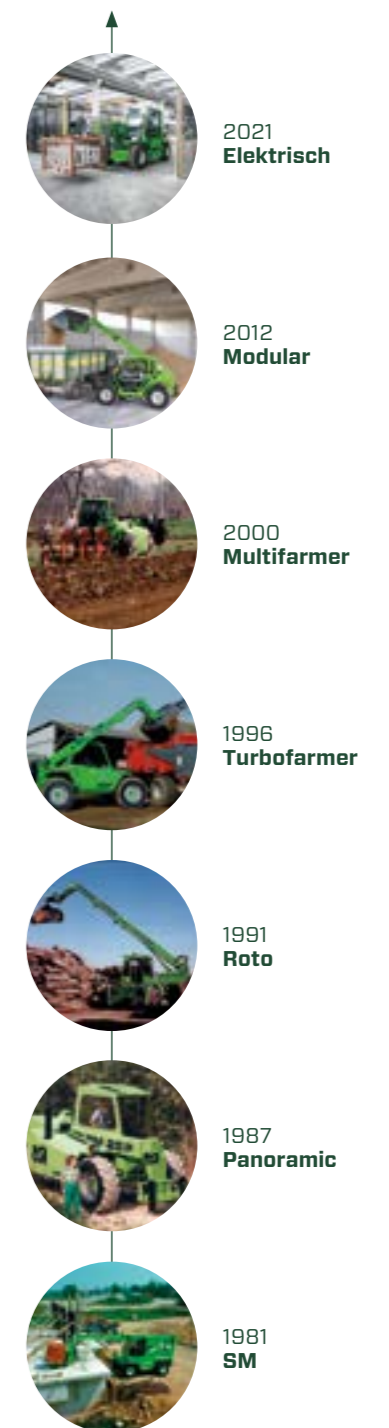
Im Jahr 1964 in Cuneo gegründet, ist Merlo heute eine bedeutende familiengeführte Industriegruppe, die ihre eigenen Produkte unter den Markennamen „Merlo“ und „Treemme“ entwickelt, produziert und vertreibt.

Im Mittelpunkt des Projekts steht stets der Mensch: Das Engagement der Merlo Gruppe dreht sich rund um den Umweltschutz, die Bediener der Arbeitsmaschinen und die Mitarbeiter. Merlo strebt danach, seine Produkte stetig weiterzuentwickeln. Für ein Mehr an Effizienz, Leistung & Komfort.

Das Produktportfolio umfasst eine komplette Baureihe an Teleskopladern, sowohl mit feststehendem Fahrgestell als auch mit drehenden Oberwagen, selbstladenden Betonmischfahrzeugen (DBM), Geräteträger der Gemeinden und Forstwirtschaft Treemme und Mehrzwecktransportern (Cingo).

Alle Produkte der Merlo Baureihe zeichnen sich durch Innovation, Technologie und Zuverlässigkeit aus.

Merlo S.p.A. steht seit jeher für technologische Innovation in der Welt der Teleskoplader.





Baureihe Teleskoptraktoren Der Allrounder an Ihrer Seite

Die exklusive Baureihe der Teleskoptraktoren beruht auf einem von Merlo SpA intensiv angestrebten, innovativen Konzept: die Verbindung eines landwirtschaftlichen Traktors mit der Einsatzvielseitigkeit eines herkömmlichen Teleskopladers.

Aus dieser Kombination entstand dann der erste Teleskoplader, der den Namen „Multifarmer“ bekam: Die einzige Maschine mit Teleskoparm vorne und mechanischer, mit einer Dreipunktaufnahme gekoppelter Zapfwelle hinten am Fahrgestell. Der Erfolg, den dieses Modell erntete, ist die Bestätigung der innovativen Vision, die seit jeher kennzeichnend für den Ansatz von Merlo ist.

Diese Modelle sind echte Allrounder, die die Landwirte bei der täglichen Arbeit - Logistik, Handling, Feldeinsatz - unterstützen. Und nicht nur das, sie können auch auf öffentlichen Straßen fahren und hier schwer beladene Anhänger ziehen.

Bedieneroberfläche:

Display in der Kabine für die Anzeige aller Betriebsparameter. Ergonomische Joystick-Steuerungen mit integriertem Fahrrichtungswähler. Die Bedienelemente erschließen sich leicht.

Hydraulik:

Die Hydraulik sorgt dafür, dass die Manövrierzeiten auf ein Minimum reduziert werden. Hydraulische Verstellpumpe (Load Sensing) und Flow Sharing Verteiler für maximale Einsatzwirtschaftlichkeit, hohe Leistung und ein schnelles Antriebssystem.

Kabine:

Gemäß FOPS Stufe II und ROPS zertifiziert, um gute Ergonomie und dem Bediener einen hohen Schutz zu gewährleisten. Die Breite von 1010 mm und die großflächige Glasscheibe sorgen für einen hohen Komfort und gute Sicht.



Antrieb:

Hydrostatisches Getriebe mit permanentem Allradantrieb, Motoren mit Leistung von 136 bis 170 PS und einer Höchstgeschwindigkeit von 40 km/h. Exklusive seitliche und Längsanordnung des Motors.

Dreipunktaufnahme und Zapfwelle

Als Einzige auf dem Markt bieten sie eine Dreipunktaufnahme der Kategorie 2 oder 3 sowie eine mechanische Zapfwelle mit elektronischer Zuschaltung mit Drehzahlen von 540 U/min und 1000 U/min.

Teleskoparm:

Höhen von 7 und 9 Metern mit einer Hubleistung von 3400 kg und 4400 kg. Im Design verbinden sich die Faktoren Leichtigkeit, Präzision und Widerstandsfähigkeit. Geräteträger mit hydraulischer Tac-Lock-Verriegelung, die von der Kabine aus bedient wird.

Sicherheit

Wir achten auf Sie

Die Bediener-sicherheit steht bei der Entwurfsplanung der Merlo Maschinen stets an erster Stelle. Die Struktur der Merlo Kabine, die gemäß den Normen ISO 3449 FOPS und ISO 3471 ROPS zertifiziert ist, gewährleistet den Benutzern der Teleskop-lader einen Schutzstandard, der an der Spitze dieser Kategorie steht. Das FOPS-Schutzgitter ist an der Außenseite des Glasdachs angebracht, um die Windschutzscheibe vor Schäden zu schützen. Alle Merlo Modelle sind außerdem mit einem integrierten Sicherheitssystem ausgestattet, das die Sicherheitsparameter in Echtzeit überwacht und verwaltet. Die Maschinensicherheit wird durch die automatische Feststellbremse erhöht, die bei abgestelltem Motor die Maschine bremst, um unbeabsichtigte Bewegungen zu vermeiden.

Niveaueingleich

Die Teleskoptraktoren sind mit seitlichem Niveaueingleich ausgestattet. Mit dieser Lösung ist der Bediener in der Lage, durch Betätigung eines einfachen Bedienelements in der Kabine, die Querneigung des Fahrgestells der Maschine zu ändern und das Gefälle des Bodens um bis zu 8 % auszugleichen. Auf diese Weise ist ein **vertikales Anheben der Last** möglich, wodurch die Risiken einer seitlichen Instabilität der Maschine begrenzt werden. Darüber hinaus kann gewählt werden, welche Achse genutzt werden soll, so dass die ungenutzte Achse frei schwingen kann und eine optimale Hubleistung geboten wird - sowohl beim Heben mit dem Teleskoparm (freie Hinterachse) als auch beim Heben mit der Dreipunktaufnahme (freie Vorderachse).



Merlo Teleskoparm

Arm bestehend aus einem doppelten „C“-Querschnitt aus hochfestem Stahl mit Schweißnähten entlang der neutralen Biegeachse. Hydraulikleitungen und Stromkabel, die mit einem **„Kartuschen“-Mechanismus** im Arm angeordnet sind, stellen einen Schutz vor möglichen Stößen bereit und erleichtern die Wartung. Die „L“-förmigen Gleitschuhe aus Verbundwerkstoff gewährleisten maximale Leistungsfähigkeit, da sie die Belastung und den Verschleiß auf den Gleitflächen reduzieren. Die Lösung des Merlo Teleskoparms bietet hohe Präzision mit millimetergenauer Bewegungssteuerung und ohne Nachgeben der Struktur.



FOPS-Schutz

Alle Merlo Modelle verfügen über eine Metallstruktur an der Außenseite der Kabine, auf dem Glasdach, um den strengsten Schutz-zertifizierungen - FOPS Stufe II - zu entsprechen und den Bediener vor herabfallenden Gegenständen zu schützen. Das Merlo Schutzgitter ist so geformt, dass die Sicht weniger behindert wird und gewährleistet:

- ergonomisches Design
- gute Sicht auf die Last
- Maximale Sicherheit für den Bediener und die Komponenten der Kabine, einschließlich Dach und oberem Scheibenwischer.
- Möglichkeit zur einfachen Demontage der Abdeckung für eine Grundreinigung des Dachs.

Fahrgestell

Das Fahrgestell zeichnet sich durch seine **geringen Abmessungen** aus, die den Gesamtumfang der Maschine klein halten. Außen am Chassis befindet sich der exklusive Stahlgürtel, der aus einem Stahlprofil gefertigt ist. Entwickelt, um die strukturelle Festigkeit zu maximieren. Die Unterseite ist mit Stahlblechen verkleidet, um so im Geländeeinsatz alle Komponenten vor möglichen Stößen zu schützen. Das Heck ist so gestaltet, dass beste Sicht auf die Dreipunktaufnahme und den Lasthaken gewährt ist.

Arbeitsbühne

Die Modelle dieser Baureihe können optional für den Einsatz mit Arbeitsbühnen für Personen ausgestattet werden. Diese, gemäß der Richtlinie EN280 konforme Lösung gewährleistet hohe aktive und passive Sicherheit bei Arbeiten in der Höhe und steigert die Vielseitigkeit der Maschine. Die Arbeitsbühnen wurden mit einer neuen Steuerung versehen, die eine proportionale Bewegungsgeschwindigkeit der Arbeitsbühne im Verhältnis zu den bewegten Lasten und der Armposition ermöglicht.



Das Sicherheitssystem ASCS (Adaptive Stability Control System) sorgt für optimierte und sichere Arbeitseinsätze.

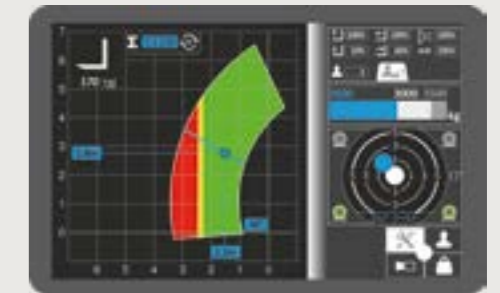
Das System passt die Geschwindigkeit und die maximale Reichweite der Bewegungen auf Grundlage von drei Betriebsparametern an:

- Bewegte Last - Gewicht der angehobenen Last (kg)
- Position der Last - Ausladung, Auszug des Arms und Drehung des Geräteträgers
- Verwendetes Anbaugerät - **wird automatisch vom ASCS erkannt.**

Wenn der Grenzwert der Betriebsstabilität erreicht ist, reduziert das System zuerst die Geschwindigkeit des Arms, um dann die Bewegung vollständig zu sperren. Die unabhängige Steuerung jeder hydraulischen Bewegung ermöglicht das Ermitteln von für die Sicherheit potenziell gefährlichen Bewegungen und das Ausführen jener Bewegungen, die die Stabilitätsbedingungen nicht beeinträchtigen oder die Wiederherstellung einer höheren Sicherheitsbedingung ermöglichen. Auf diese Weise ist der Einsatz der Maschine auch für weniger erfahrene Benutzer einfacher.

Einstellen der Bewegungsgeschwindigkeit

Mit dem ASCS-System kann, über das Display, die Geschwindigkeit der einzelnen Bewegungen des Teleskoparms und des verwendeten Anbaugeräts an die Ansprüche jedes Bedieners und der auszuführenden Tätigkeiten angepasst werden. Es können bis zu neun unterschiedliche Setups gespeichert werden.



Schaufel-Freizone

Bei Ausstattung der Maschine mit einer entsprechend erfassten Schaufel wird die Freizone **automatisch** aktiviert. Dabei handelt es sich um einen Arbeitsbereich, der bis zu einer maximalen Ausladung von 1 Meter reicht. Der Arm darf dabei max. 10° angehoben werden. Innerhalb dieses Bereichs ist ein Arbeiten möglich, ohne dass das Kontrollsystem die Bewegung des Geräts bei Überlastung sperrt. Auf diese Weise werden die Schaufeleinsätze und Ladearbeiten erleichtert und ein fließender Bewegungsablauf gewährleistet.



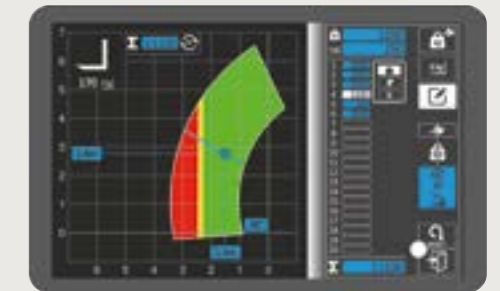
Display

Das ASCS ist optional oder serienmäßig mit einem **10,1 Zoll Farbdisplay** mit integriertem Sensor für die automatische Anpassung der Helligkeit in Abhängigkeit von den äußeren Lichtverhältnissen ausgestattet. Auf diese Weise ist immer ein einfaches Ablesen der Stabilitätsbedingungen gewährleistet, die entsprechend der gehandhabten Last und dem verwendeten Anbaugerät in Echtzeit aktualisiert werden. Der Kunde kann zu jeder Zeit den Ansprechpunkt des Sicherheitssystems sehen. Sobald das System die Bewegungen gesperrt hat, werden dem Anwender alle zulässigen Arbeiten, bei denen die Stabilität des Fahrzeugs beibehalten wird, in einer Pop-up-Meldung angegeben. Außerdem wird der Neigungsmesser, der den sicheren Einsatz der Maschine weiter steigert, als Festanzeige angezeigt.



Speichern der bewegten Lasten

Mit dem Display des ASCS-Systems kann die bewegte Last jedes Mal, wenn der Teleskoparm über die vom Bediener vorgegebenen Neigungsgrade angehoben wird, manuell oder automatisch erfasst werden. Die durchschnittliche Toleranz der Messwerte beträgt $\pm 5\%$, da diese abhängig vom dynamischen Verhalten der Maschine variieren können. Das System kann bis zu 1000 unterschiedliche Messwerte speichern und die letzten 20 Lasten anzeigen.



Eingabe des Arbeitsbereichs

Eine spezifische Funktion, die über das Display verfügbar ist, ermöglicht es dem Bediener, **die geometrischen Grenzwerte des Arbeitseinsatzes einzugeben.**

Die Einstellung kann sowohl auf Basis der Koordinaten (maximale und minimale Höhe und Auszug) als auch gemäß den entsprechenden Armbewegungen (maximaler und minimaler Hub und Auszug) erfolgen.

Mit dem grünen Einstellrad, das sich in der Nähe des Joysticks befindet, erfolgt die Einstellung einfach und präzise. Es garantiert eine Genauigkeit der Einstellung des Auszugs und Hubs von etwa 0,1 Metern. Der Winkel des Arms kann mit einer Genauigkeit von 1 Grad justiert werden.

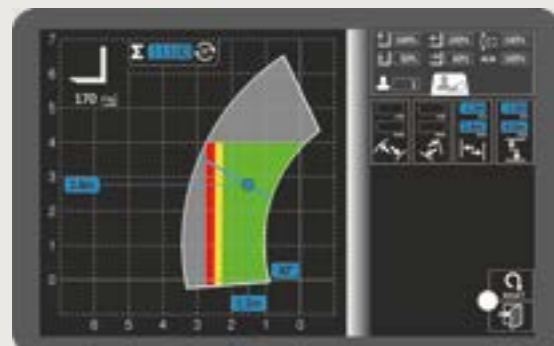
Diese Lösung vereinfacht und **erhöht die Sicherheit bei sich wiederholenden Arbeiten und in begrenzten Bereichen**, beispielsweise innerhalb einer Lagerhalle.

Heckkamera

In Kombination mit dem 10,1-Zoll-Farbdisplay des ASCS-Systems kann die Maschine mit einer Rückfahrkamera (optional) ausgestattet werden, die am Rückwärtsgang im automatischen Modus aktivierbar ist. Die Bilder vom Heck des Teleskopladers werden direkt am Display in der Kabine angezeigt. Die Kamera kann über das Menü des ASCS-Systems auch manuell aktiviert werden.

Dauerhydraulik am Auslegerkopf

Die Modelle mit Display sind mit dem Regel- und Versorgungssystem der Dauerhydraulik am Auslegerkopf ausgestattet. Mit dieser Lösung lässt sich an jedem der 4 Hilfshydraulikausgänge an der Oberseite des Arms **der Öldurchfluss präzise und genau von 0 bis zum maximalen Durchsatz einstellen.** Diese Lösung ist für andere Modelle als OPT verfügbar.



Leistung

Alles griffbereit

Die Teleskoptraktoren sind mit einem hydrostatischen Antrieb mit Verbrennungsmotor ausgerüstet, der über ein 2-Gang-Getriebe oder ein stufenloses Getriebe das Erreichen der Höchstgeschwindigkeit von 40 km/h ermöglicht. Die Merlo Teleskoplader sind mit permanentem Allradantrieb ausgestattet und verfügen über eine ausgezeichnete Bremsleistung beim Lösen des Gaspedals, wobei ein hohes Drehmoment an den Rädern beim Materialumschlag und Transfer bereitgestellt wird. Ferner verfügen sie über eine hohe Bewegungsgenauigkeit während der Positionierung der Last.

Die Achsen mit exklusivem Design werden von der Merlo Gruppe entwickelt und produziert. Sie können auch mit Differenzialsperren ausgestattet werden, um die Antriebskraft auch auf Feldern und Wiesen zu gewährleisten. Die ausgewogen verteilten Fahrzeugmassen, die Positionierung des Arms und der Hydraulikkomponenten sorgen für eine hohe Teleskopierleistung.

Motoren

Bei allen Modellen ist der Verbrennungsmotor gemäß dem ursprünglichen Montage-Layout angeordnet, das von Merlo im Rahmen der Erfindung der Modelle mit Panoramablick entwickelt wurde. Bei dieser Konfiguration ist der Motor leicht geneigt in Längsrichtung der Maschine angeordnet, wodurch die Bewegungsübertragung auf die Heckzapfwelle effizienter wird und eine gute Zugänglichkeit für Wartungszwecke gewährleistet wird. Der Leistungsbereich der eingebauten Motoren geht von 136 bis 170 PS. Das elektronisch gesteuerte Einspritzsystem ermöglicht es Merlo, die Leistungsabgabe genau und reibungslos an die Anforderungen des Kunden anzupassen.



Dreipunktaufnahme

Diese Baureihe ist am Heck mit einer Dreipunktaufnahme ausgestattet. Die kleineren Modelle sehen eine Lösung mit hydraulischer Steuerung der Kategorie 2 vor, die größeren Modelle eine elektronische Steuerung der Kategorie 3, die Folgendes ermöglicht:

- Positionskontrolle mit automatischem Management der Hebe- und Senkbewegungen abhängig von den vom Bediener festgelegten Punkten.
- Belastungskontrolle mit automatischem Hebemanagement abhängig von der waagrechten Belastung, der die Dreipunktaufnahme unterliegt.
- Management der Schwimmfunktion, damit die Dreipunktaufnahme frei schwenken und sich so den Bodenbedingungen anpassen kann.
- Federung, ideal für Fahrten mit verbessertem Fahrverhalten der Maschine.

CVTRONIC

Der Merlo CVTronic, der intelligente Antrieb mit stufenlosem Getriebe, vereint die Vorteile des hydrostatischen Antriebs mit der Leistung und Effizienz eines CVT-Getriebes. Im Vergleich zu einem herkömmlichen hydrostatischen Antrieb sorgt der CVTronic für:

- **Drehmomentsteigerung** um 12 %
- **Reduzierung des Verbrauchs** durch Effizienz
- einfache Bedienung durch Wegfall des Schaltgetriebes.



Achsen und Bremsen

An den Achsen der Teleskoptraktoren findet eine Lösung mit **Planetengetrieben** Anwendung, sodass das auf die Räder übertragene Drehmoment gesteigert und der Schwerpunkt weiter nach unten gelegt wird. Dieses innerbetrieblich entwickelte und hergestellte System bietet die beste Lösung in Bezug auf Robustheit, Langlebigkeit und Effizienz. Darüber hinaus sind sie mit Trockenscheibenbremsen ausgestattet, die so bemessen sind, dass eine optimale Bremsleistung und geringere Betriebskosten gewährleistet sind.



Mechanische Zapfwelle

Die Merlo Teleskoptraktoren sind hinten mit einer elektronisch gesteuerten, mechanischen Zapfwelle ausgestattet. Die beiden Drehzahlen (540 U/min und 1000 U/min) können direkt in der Kabine mit einem spezifischen Bedienelement am Armaturenbrett eingestellt werden. Je nach Modell ist der Zapfwellenstummel mit 6 oder 21 Nuten versehen, um die Leistung zu übertragen.

Das Aktivieren der Zapfwelle erfolgt mit einer Beschleunigungsrampe, um die die montierten Anbaugeräte vor Schäden zu schützen.



Hydrauliksystem

Die beiden getrennten Systeme für Hydraulik und Hydrostatik sind mit zwei verschiedenen Ölbehältern ausgestattet. Das Hydrauliksystem besteht aus einer Verstellpumpe vom Typ Load Sensing, die sich einfach bedienen lässt, den Verbrauch optimiert und problemlos bis zu drei gleichzeitige Bewegungen umsetzt. Der Steuerblock ist im Heck montiert, um die Vibrationen und Wärmeübertragung auf die Kabine zu reduzieren. Zugleich ist eine bessere Zugriffsmöglichkeit bei der Wartung gewährleistet.



Komfort

Der geräumige Arbeitsplatz

Die exklusive Kabine, die mit schwingungsdämpfenden Silent-Blöcken am Fahrgestell montiert ist, wurde entwickelt, um unseren Kunden Komfort zu bieten. Sie ist 1010 mm breit und besteht aus einer 4,3 m² großen Glasfläche. Die Öffnung der Kabinentür bis auf 180°, der große Abstand zwischen Fahrzeugsäule und Lenkrad und die Anordnung der Stufen und Handgriffe ermöglichen den einfachen Einstieg in die Kabine. Dank intensiver Forschung nach den innovativsten technischen Lösungen und Materialien wurde bei allen Baureihen der Teleskoplader auch der akustischen und thermischen Komfort bis ins kleinste Detail bedacht. Ein Komfort, der eine optimale Schall- und Wärmedämmung gewährleistet.

Schwingungsdämpfungen am Hubzylinder

Als Option ist die aktive Schwingungsdämpfung am Hubzylinder (BSS - Boom Suspension System) erhältlich. Sie schützt die Ladung während der Fahrt und ist eine große Arbeitserleichterung bei Bewegungen auf unebenem Gelände. Die **Federung wird** bei niedriger Geschwindigkeit (unter 3 km/h) **automatisch deaktiviert**.



Kabineneinstieg

Die Tür kann bis auf 180° geöffnet werden und der obere Teil des Fensters kann beim Öffnen verriegelt werden, um den Luftaustausch und direkten Kontakt mit umstehenden Personen zu ermöglichen. Das Fenster lässt sich entweder mit dem Bedienelement am Kabinenboden oder dem leicht erreichbaren, direkt am Fenster angebrachten Entriegelungsknopf öffnen.



Merlo Geräteträger

Der Geräteträger von Merlo garantiert gute Leistungen mit den jeweils verwendeten Anbaugeräten. Die maximale Drehung ermöglicht darüber hinaus das effektive Laden des Materials mit der Schaufel. Die Schnellwechsel-Einrichtung **Tac-Lock** unterstützt einen zügigen An- und Abbau der Geräte. Sie kann einfach von der Kabine aus betätigt werden.



Kabine

Die Informationen für den Fahrer und die Bedienelemente der verschiedenen Systeme und Geräte sind **übersichtlich und ergonomisch** angeordnet. Der Fahrtrichtungsschalter am Lenkrad ist auch am Joystick vorhanden.

- 1 - Display des ASCS (teilweise Serie)
- 2 - Kapazitiver Joystick
- 3 - Lenkrad und Antriebsteuerungen
- 4 - Display des Antriebssystems
- 5 - Pedaleinheit
- 6 - Staufach und Bedienfeld der Klimaanlage

Die Lenksäule, einschließlich Lenkrad und Display des Antriebssystems, sind höhenverstellbar. Am Display werden Informationen für den Einsatz auf der Straße angezeigt (Füllstände, Temperaturen, Geschwindigkeit, etc.)

Gefederte Kabine

Die Modelle dieser Baureihe können mit der **exklusiven und patentierten, gefederten Kabine** (CS) ausgestattet werden. Sie wird über einen elektrischen Schalter ein- und ausgestellt. Ist die Federung aktiviert, beträgt der Federweg der Kabine insgesamt 110 mm (-60 mm / +50 mm). Vibrationen, die besonders bei der schnellen Straßenfahrt oder auf unebenem Gelände auftreten können, werden spürbar reduziert.



Klimaanlage

Nach Automobilstandards entwickelt, **halbiert sie die Aufwärm- und Abkühlzeiten** im Vergleich zu einer herkömmlichen Klimaanlage. Die Ansaugöffnung befindet sich seitlich an der Kabine, weit entfernt von potenziellen Staub- und Schmutzquellen, während im Innenbereich 8 Belüftungsdüsen vorhanden sind, von denen drei für das Abtauen der Windschutzscheibe vorgesehen sind - für einen optimalen Klimakomfort.



Beleuchtung

Merlo Teleskoplader sind serienmäßig mit Scheinwerfern für den Einsatz im Straßenverkehr und mit einer hinteren Kennzeichenbeleuchtung ausgestattet. Dazu reiht sich noch die Ausstattung der Teleskoptraktoren mit zusätzlichen Front- und Heckscheinwerfern, die an der Oberseite der Kabine montiert sind. Diese Lösung ermöglicht eine optimale Sicht auf den Arbeitsbereich, auch bei schlechten Lichtverhältnissen. Zusätzlich sind optional auch Scheinwerfer für die Montage auf dem Arm erhältlich.



Effizienz Einfacher und intelligenter

Die Merlo Teleskoplader sind vergleichsweise kompakte Modelle. Sie benötigen wenig Platz zum Manövrieren.

Durch die Wendigkeit lässt sich die Maschine leicht manövrieren, was der Produktivität zugute kommt, und durch ihre Vielseitigkeit kann die Maschine effizient eingesetzt werden. Zur Gewährleistung einer weiteren Reduzierung des Verbrauchs und der Betriebskosten haben die Merlo Teleskoplader ein vollkommen elektronisches Antriebs- und Verbrennungsmotor-Management, das die Drehzahl und folglich den Kraftstoffbedarf optimiert.

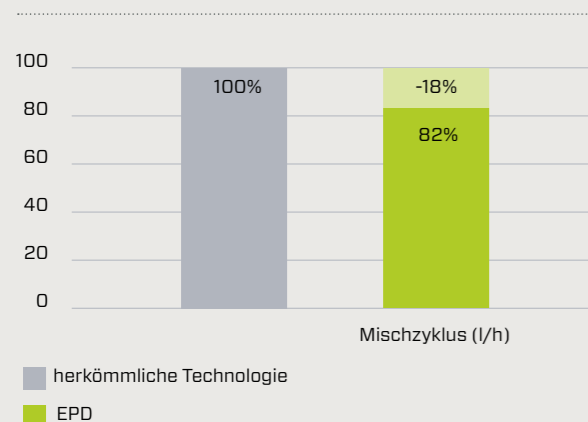
Alle Modelle der Baureihe haben oben am Teleskoparm einen doppelt wirkenden Hydraulikanschluss und eine Stromanschlussbuchse für die Kommunikation Maschine-Anbaugerät. Demzufolge sind sie mit einer Vielzahl von Anbaugeräten kompatibel, die spezifisch für die Merlo Teleskoplader entwickelt wurden, um die Vielseitigkeit der Maschine zu erhöhen und diese noch intensiver nutzen zu können. Im Heckbereich befinden sich verschiedene Hydraulikleitungen für das Steuern von Anhängern und Anbaugeräten sowie ein Anschluss für die Anhängerbeleuchtung.

Sicht

Die guten Sichtverhältnisse aus der Maschine auf den umliegenden Bereich sorgen für Effizienz beim Transport und Sicherheit. Die Position des Armes, der Motorhaube und der großen Glasflächen sorgen für schnelle, sichere und präzise Arbeitsabläufe. Zusätzlich sind drei verschiedene Scheibenwischer an der Maschine montiert, damit auch bei starkem Regen stets klare Sicht gegeben ist. Über die elektrischen Bedienelemente in der Kabine kann der Dauerbetrieb oder die an Einsatzbedingungen Geschwindigkeit eingestellt werden.



REDUZIERUNG DES VERBRAUCHS Merlo EPD-Technologie



EPD und Drehzahlerhöhung am Joystick

Das exklusive EPD-System (**Eco Power Drive**) ist ein von Merlo patentiertes System für die elektronische Steuerung und Regelung von Motor und Antrieb. Das EPD-System steuert und regelt automatisch, in Abhängigkeit von den Betriebsbedingungen, die Motordrehzahl, den Durchsatz der hydrostatischen Pumpe und den Hubraum des hydrostatischen Motors, um den Wirkungsgrad zu maximieren sowie die Drehzahl zu reduzieren und so den Verbrauch um bis zu 18 % zu reduzieren. Das EPD umfasst die Funktion **Drehzahlerhöhung am Joystick**, die die Steuerung der Motordrehzahl proportional zur Betätigung des Joysticks (je höher die Neigung des Joysticks desto höher die Motordrehzahl) ermöglicht. Diese Funktion gestattet den Verbrauch der Maschine noch weiter zu optimieren und gleichzeitig das Ansprechverhalten beim Materialumschlag zu maximieren.

Eco Power Drive - Version Plus

Das von Merlo patentierte und auf die hydrostatischen Antriebe angewendete System EPD Plus umfasst drei Betriebsmodi, die sich an die unterschiedlichen Arbeitsanforderungen anpassen: **„Heavy Load“**, **„Eco“** und **„Speed Control“**. Der Modus „Eco“ optimiert die Leistung abhängig vom Verbrauch und kann bei leichten Arbeiten genutzt werden. Der für Transport- und Schleppensätze grundlegend wichtige Modus „Speed Control“ ermöglicht das Einstellen und die konstante Fahrgeschwindigkeit unabhängig von den sich ändernden Arbeitsbedingungen. Die leistungsoptimierte Funktion „Heavy Load“ ermöglicht hingegen, das volle Potenzial der Maschine auch unter schwierigsten Einsatzbedingungen voll auszuschöpfen, ist also insbesondere für sehr schwere Arbeiten sinnvoll.



Lenkmodus

Ein ständiges Bestreben ist es, **den Platzbedarf für Lenkmanöver auf ein Minimum** zu reduzieren, indem die Wendigkeit der Maschinen maximiert wird. Um diesem Wunsch entgegen zu kommen, sorgen die Achsen für das gute Manövrieren auf engstem Raum. Darüber hinaus ist es möglich, das Lenkrad mit drei verschiedenen Lösungen zu steuern, je nach den spezifischen Anforderungen des jeweiligen Einsatzbereichs: Vorderradlenkung, Allradlenkung und Hundegang (für seitliche Bewegungen).

Batterietrennschalter

Um den Wirkungsgrad und die Lebensdauer der Batterien zu erhöhen, sind die Teleskoplader serienmäßig mit einem **elektrischen sowie automatischen Batterietrennschalter ausgestattet**. Beim Abziehen des Schlüssels aus dem Zündschloss wird der Stromkreis der Maschine vollständig unterbrochen, ohne die Zuverlässigkeit der Steuergeräte der Maschine zu beeinträchtigen.

Ist der Stromkreis unterbrochen, reicht das erneute Einstecken des Schlüssels in das Zündschloss aus, um alle Funktionen der Batterien erneut zu aktivieren. In der Nähe der Batterie befindet sich auch eine Taste, mit der der Benutzer die Trennung der Batterie bei Bedarf forcieren kann.



Zugmaschine / Ackerschlepper

Die Baureihe der Teleskoptraktoren ist serienmäßig mit allen für die Zulassung als „Ackerschlepper mit Teleskoparm“ erforderlichen Komponenten ausgestattet, was dank der verschiedenen Lösungen zum Ankuppeln und Bremsen das Schleppen von Anhängern auf öffentlichen Straßen zulässt. Um die Vielseitigkeit und mehrfachen Verwendungsmöglichkeiten der Maschine zu steigern und gleichzeitig den Betrieb mit geschleppten und angebauten Ausrüstungen zu gewährleisten, sind hinten am Fahrgestell bis zu 4 doppelwirkende proportionale Heckhydraulikkreise verfügbar.



Baureihe Teleskoptraktoren Der Multifarmer

Die Baureihe der Teleskoptraktoren umfasst Modelle mit Tragfähigkeiten von 3400 kg bis 4400 kg und Hubhöhen bis zu 9 m. Die Stärke dieser Baureihe liegt in ihrer großen Einsatzvielfalt. Multifarmer wurden ursprünglich für die Landwirtschaft entwickelt. Heute sind sie auch in Kommunen, Industrie- und Baubetrieben eine feste Größe.

Die Baureihe umfasst zwei Produktlinien, die sich je nach Abmessungen und Tragfähigkeiten voneinander unterscheiden:

- MF34.7 – MF34.9
- MF44.7 – MF44.9



MF34.7 - MF34.9

Die kompaktesten Modelle der Baureihe der Teleskoptraktoren. Sie sind mit Achsen ausgestattet, auf denen Planetengetriebe montiert sind und garantieren schnelles und präzises Arbeiten.

Die charakteristischen Merkmale dieser Modelle sind:

- Hydraulik mit einer Leistung von 145 l/min mit Load Sensing und Flow Sharing Technologie
- Verbrennungsmotor mit einer Leistung von 100 kW/136 PS
- „CS“- und „CVTronic“-Technologie verfügbar
- Zwei doppelwirkende Hydraulikanschlüsse hinten (ein dritter Ausgang als Option)
- Dreipunktaufnahme der Kategorie 2 mit einer maximalen Tragfähigkeit von 3000 kg



MF44.7 - MF44.9

Diese Modelle wurden entwickelt, um hohe Leistung zu bieten. Die Abmessungen und das Gewicht der Maschine, vereint mit dem leistungsstarken Motor und der gesamten Konfiguration machen diese beiden Modelle zu echten Flaggschiffen der Baureihe der für die Landwirtschaft bestimmten Teleskoplader.

Die charakteristischen Merkmale dieser Modelle sind:

- Hydraulik mit einer Leistung von 150 l/min mit Load Sensing und Flow Sharing Technologie
- Getriebe EPD Plus mit einer Höchstgeschwindigkeit von 40 km/h
- Motor mit einer Leistung von 125 kW/170 PS
- Serienmäßig mit den „CS“- und „CVTronic“-Technologien ausgestattet
- Vier doppelwirkende Hydraulikanschlüsse hinten
- Dreipunktaufnahme mit elektronischer Steuerung der Kategorie 3 mit maximaler Tragfähigkeit von 7000 kg

Anbaugeräte

Die in den Werken der Merlo Gruppe entwickelten und hergestellten Anbaugeräte sind das eigentliche Arbeitsmittel der Merlo Teleskoplader: Sie wurden für viele verschiedene Einsatzsituationen konzipiert.

Das patentierte Erkennungssystem der Anbaugeräte und die effiziente hydraulische Tac-Lock-Verriegelung ermöglichen einen schnellen Gerätewechsel sowie die automatische Konfiguration der Betriebsparameter für ein hohes Maß an Sicherheit.



Kundendienst & Ersatzteile

Merlo engagiert sich, den Wert, die Leistung und die Produktivität Ihres Teleskopladers über die Zeit hinweg zu erhalten. Wer eine Merlo Maschine kauft, möchte sicher sein, ein Produkt gewählt zu haben, das den hohen Anforderungen an Qualität, Zuverlässigkeit und Innovation entspricht.

Sorgfältige und regelmäßige Wartung sowie die Verwendung von Original-Ersatzteilen sorgen dafür, dass Ihr Merlo Teleskoplader sein Leistungsniveau beibehält und einen hohen Restwert bewahrt.



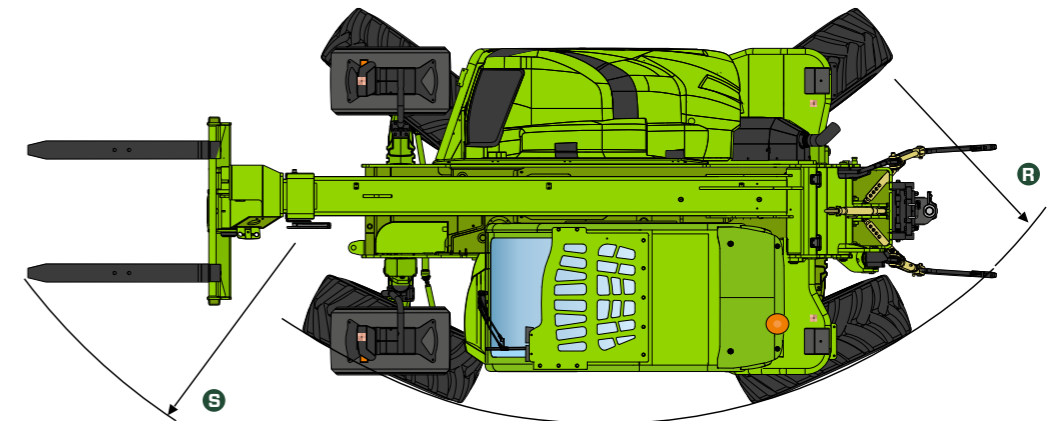
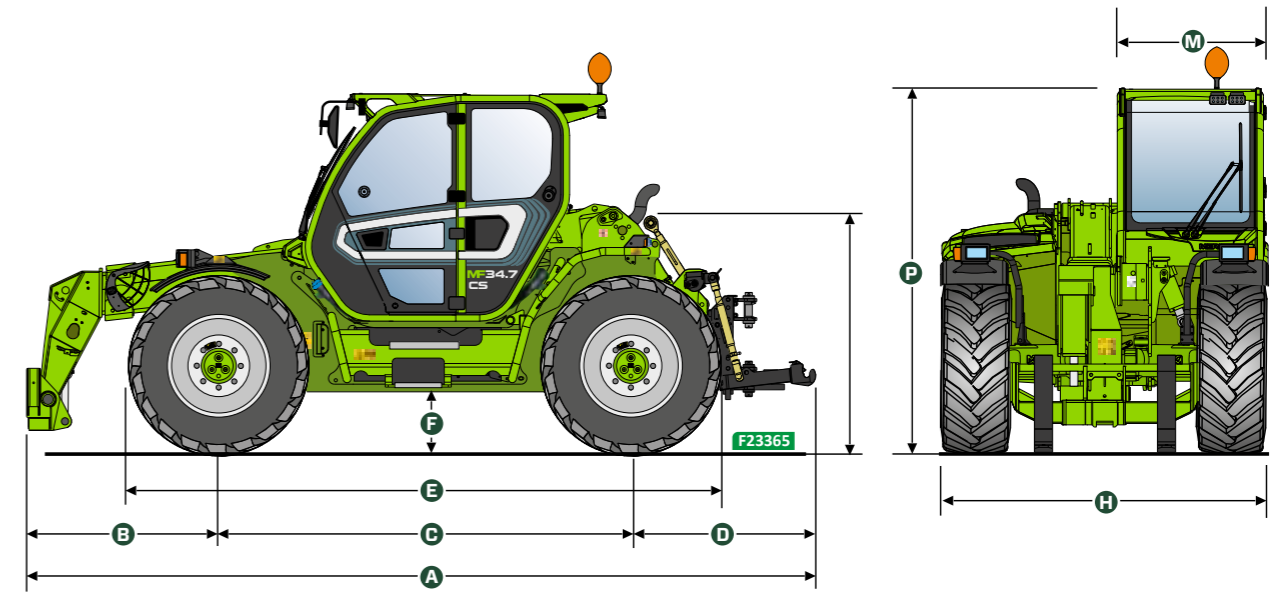
MerloMobility

Bei der Baureihe der Teleskoplader bietet Merlo die Nutzungsmöglichkeit einer exklusiven Technologie, die ihre Teleskoplader noch intelligenter und „verbundener“ macht. Das Verbindungssystem MerloMobility nutzt die Technologie 4.0, um die Übertragung der wichtigsten Informationen von der Maschine auf ein Webportal zu ermöglichen.

Die übertragenen Informationen beziehen sich auf die Funktionalität, die Sicherheit und den Standort des Fahrzeugs.



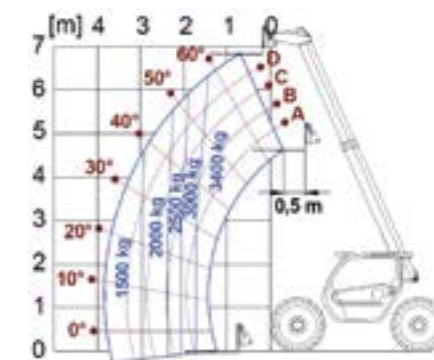
Technische Daten



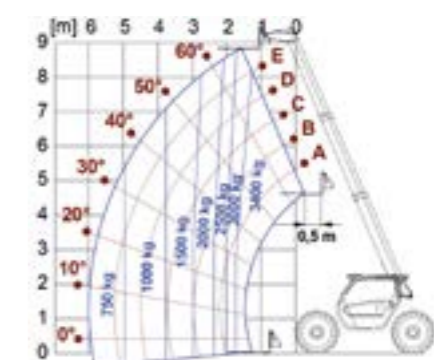
MODELL	ABMESSUNGEN	A	B	C	D	E	F	H	M	P	R	S
MF34.7-140	mm	5440	1325	2850	1265	4100	430	2240	1010	2485	3825	4900
MF34.7CS-140	mm	5440	1325	2850	1265	4100	430	2240	1010	2485	3825	4900
MF34.7CS-140 CVTRONIC	mm	5440	1325	2850	1265	4100	430	2240	1010	2485	3825	4900
MF34.9-140	mm	5440	1325	2850	1265	4100	430	2240	1010	2485	3825	4900
MF34.9CS-140	mm	5440	1325	2850	1265	4100	430	2240	1010	2485	3825	4900
MF34.9CS-140 CVTRONIC	mm	5440	1325	2850	1265	4100	430	2240	1010	2485	3825	4900
MF44.7CS-170 CVTRONIC	mm	5370	1140	2950	1280	4270	440	2400	1010	2590	4090	4860
MF44.9CS-170 CVTRONIC	mm	5570	1340	2950	1280	4270	440	2400	1010	2590	4090	5020

MODELL	MF34.7-140	MF34.7CS-140	MF34.7CS-140 CVTRONIC	MF34.9-140	MF34.9CS-140
Gesamtleergewicht (kg)	7900	8000	8000	8400	8500
Maximale Tragkraft (kg)	3400	3400	3400	3400	3400
Hubhöhe (m)	6,85	6,85	6,85	8,86	8,86
Maximale Ausladung (m)	3,84	3,84	3,84	6	6
Ausladung bei maximaler Tragfähigkeit (m)	1,73	1,73	1,73	1,73	1,73
Tragkraft bei maximaler Ausladung (kg)	1500	1500	1500	750	750
Tragkraft bei maximaler Hubhöhe (kg)	3400	3400	3400	3000	3000
Niveaueingleich (%)	+/-8	+/-8	+/-8	+/-8	+/-8
Motor	Deutz TCD3.6	Deutz TCD3.6	Deutz TCD3.6	Deutz TCD3.6	Deutz TCD3.6
Motorleistung (kW/PS)	100/136	100/136	100/136	100/136	100/136
Abgasreinigung	Stage V SCR + DPF + DOC	Stage V SCR + DPF + DOC	Stage V SCR + DPF + DOC	Stage V SCR + DPF + DOC	Stage V SCR + DPF + DOC
Umkehrlüfter	OPT	OPT	OPT	OPT	OPT
Höchstgeschwindigkeit (km/h)	40	40	40	40	40
Kraftstofftank (l)	140	140	140	140	140
AdBlue-Behälter (l)	18	18	18	18	18
Hydrostatischer Antrieb	JA - 2-Gang	JA - 2-Gang	CVTronic	JA - 2-Gang	JA - 2-Gang
EPD	Plus	Plus	Plus	Plus	Plus
Hydraulikpumpe	LS + FS	LS + FS	LS + FS	LS + FS	LS + FS
Durchfluss/Druck (l/min - bar)	145 - 210	145 - 210	145 - 210	145 - 210	145 - 210
Hydrauliköltank (l)	100	100	100	100	100
Kabineausstattung	PREMIUM	PREMIUM	PREMIUM	PREMIUM	PREMIUM
ASCS	Light	Light	Light	Light	Light
Kabine FOPS II - ROPS	JA	JA	JA	JA	JA
Bedienelemente in Kabine	Kapazitiver Joystick	Kapazitiver Joystick	Kapazitiver Joystick	Kapazitiver Joystick	Kapazitiver Joystick
Fahrtrichtungsschalter	Dual Reverse	Dual Reverse	Dual Reverse	Dual Reverse	Dual Reverse
Schwingungsdämpfung am Hubzylinder BSS	OPT	OPT	OPT	OPT	OPT
Tac-Lock	JA	JA	JA	JA	JA
Allradantrieb	JA	JA	JA	JA	JA
Allradlenkung	JA	JA	JA	JA	JA
Standardreifen	460/70-R24	460/70-R24	460/70-R24	460/70-R24	460/70-R24
Zapfwelle + Dreipunktaufnahme	JA	JA	JA	JA	JA

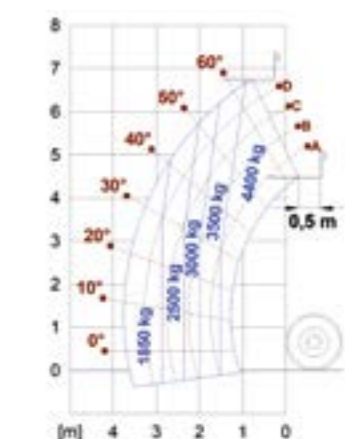
MF34.9CS-140 CVTRONIC	MF44.7CS-170 CVTRONIC	MF44.9CS-170 CVTRONIC
8500	9150	9530
3400	4400	4400
8,86	6,8	8,8
6	3,6	5,8
1,73	1,7	1,7
750	1900	1000
3000	4400	4400
+/-8	+/-8	+/-8
Deutz TCD3.6	FPT NEF45	FPT NEF45
100/136	125/170	125/170
Stage V SCR + DPF + DOC	Stage V SCR + DPF + DOC	Stage V SCR + DPF + DOC
OPT	OPT	OPT
40	40	40
140	140	140
18	18	18
CVTronic	CVTronic	CVTronic
Plus	Plus	Plus
LS + FS	LS+FS	LS+FS
145 - 210	150 - 210	150 - 210
100	100	100
PREMIUM	PREMIUM	PREMIUM
Light	Full	Full
JA	JA	JA
Kapazitiver Joystick	Kapazitiver Joystick	Kapazitiver Joystick
Dual Reverse	Dual Reverse	Dual Reverse
OPT	OPT	OPT
JA	JA	JA
JA	JA	JA
JA	JA	JA
460/70-R24	500/70-R24	500/70-R24
JA	JA	JA



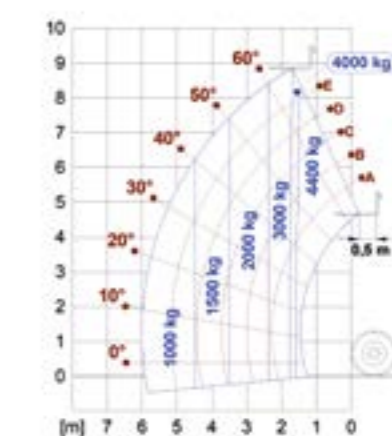
MF34.7



MF34.9



MF44.7



MF44.9

