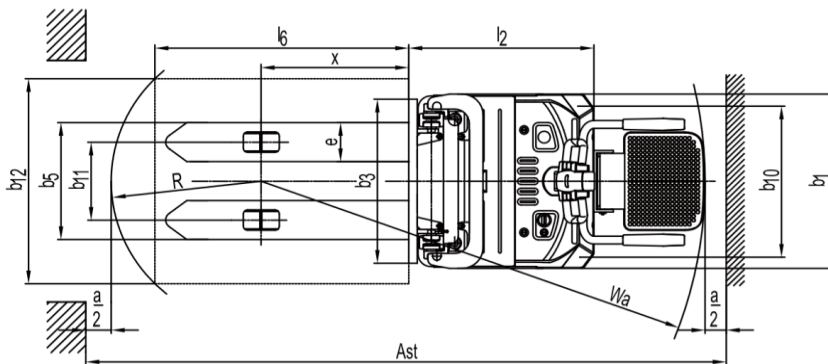
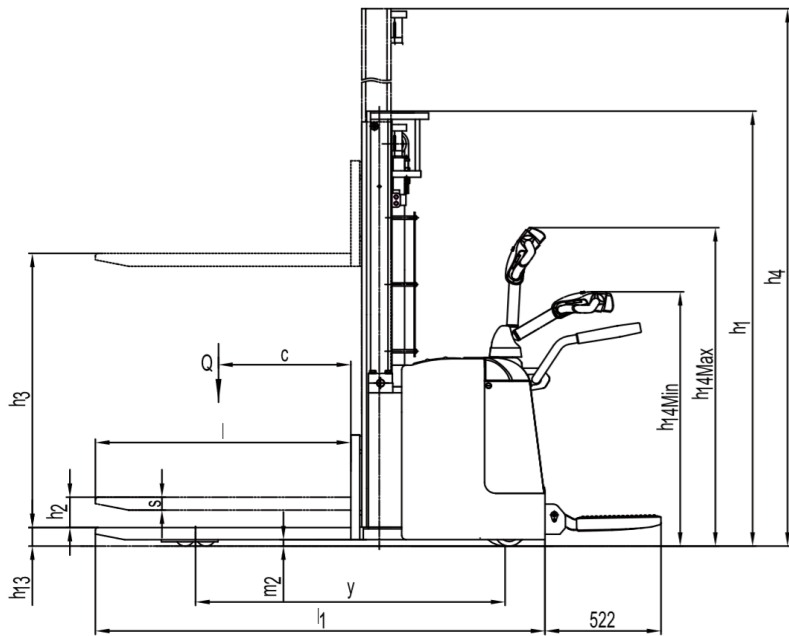




Elektryczny wózek podnośnikowy ES16 RS

Charakterystyka ogólna			
1.1. Producent			EP
1.2. Model		j.m.	ES16 RS
1.3. Rodzaj zasilania			Bateria
1.4. Typ operatora			Stojący
1.5. Udźwig	Q	kg	1600
1.6. Środek ciężkości	c	mm	600
1.7. Odległość od środka osi do czoła wideł	x	mm	693
1.8. Rozstaw osi	y	mm	1394
Waga			
2.1. Waga wózka (z baterią)		kg	1320
2.2. Obciążenie osi z ładunkiem (strona napędowa / strona załadunkowa)		kg	960/1960
2.3. Obciążenie osi bez ładunku (strona napędowa / strona załadunkowa)		kg	925/395
Koła/rolki			
3.1. Rodzaj kół (napędowe/załadunkowe)			PU/PU
3.2. Rozmiar kół napędowych (średnica x szerokość)		mm	Φ230x75
3.3. Rozmiar kół załadunkowych (średnica x szerokość)		mm	Φ85x70
3.4. Ilość kół (napędowe/załadunkowe)		mm	Φ130x55
3.5. Koła, ilość kół napędowych samonastawne/załadunkowe (x=koła napędowe)		mm	1x+ 2/4
3.6. Rozstaw przednich kół		mm	634
3.7. Rozstaw tylnych kół		mm	380
Wymiary			
4.1. Wysokość, maszt złożony	h_1	mm	2352
4.2. Wolny skok	h_2	mm	1910
4.3. Wysokość podnoszenia	h_3	mm	5500
4.4. Wysokość, maszt wysunięty	h_4	mm	5910
4.5. Wysokość rączki w pozycji jazdy (min/max)	h_{14}	mm	1150/1480
4.6. Wysokość wideł w pozycji opuszczonej	h_{13}	mm	88
4.7. Całkowita długość	l_1	mm	2035
4.8. Długość do czoła wideł	l_2	mm	860
4.9. Całkowita szerokość	b_1/b_2	mm	850
4.10. Wymiary wideł	$s \times e \times l$	mm	60x190x1150
4.11. Szerokość karetki	b_3	mm	800
4.12. Całkowita szerokość	b_5	mm	570
4.13. Prześwit	m_2	mm	28
4.14. Szerokość alejki paleta 1000x1200 (szerokość)	Ast	mm	2610/2971
4.15. Szerokość alejki paleta 800x1200 (długość)	Ast	mm	2580/2941
4.16. Promień skrętu	Wa	mm	1738/2099
Osłagi			
5.1. Prędkość jazdy (z ładunkiem / bez ładunku)		km/h	5.5/6.0
5.2. Prędkość podnoszenia (z ładunkiem / bez ładunku)		m/s	0.13/0.16
5.3. Prędkość opuszczania (z ładunkiem / bez ładunku)		m/s	0.32/0.23
5.4. Zdolność pokonywania wzniesień		%	8/16
5.5. Hamulec			Elektromagnetyczny
Napęd			
6.1. Moc silnika napędowego 60 min		kW	1.5
6.2. Moc silnika podnoszenia przy 15%		kW	3
Inne			
7.1. Rodzaj silnika napędowego			AC
7.2. Poziom hałasu			74

WYMIARY: Elektryczny wózek podnośnikowy ES16 RS



WYKRES UDŹWIGU

