



Elektryczny wózek podnośnikowy ES12-25DM

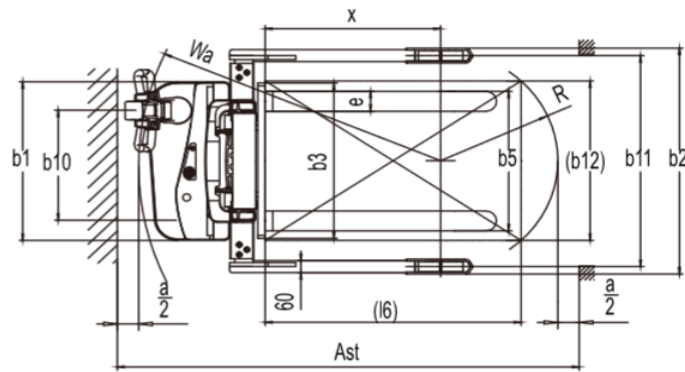
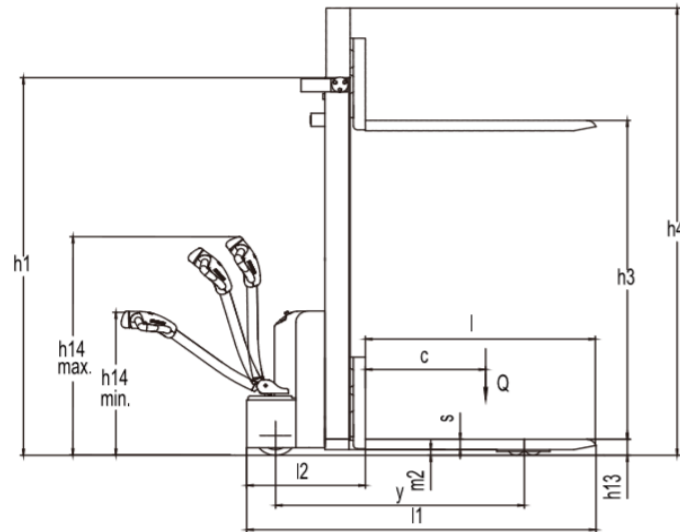
Charakterystyka ogólna			
1.1. Producent			EP
1.2. Model	j.m.		ES12-25DM
1.3. Rodzaj zasilania			Elektryczny
1.4. Typ operatora			Pieszny
1.5. Udźwig	Q	kg	1200
1.6. Środek ciężkości	c	mm	600
1.7. Odległość od środka osi do czoła wideł	x	mm	845
1.8. Rozstaw osi	y	mm	1290
Waga			
2.1. Waga wózka (z baterią)		kg	676
2.2. Obciążenie osi z ładunkiem (strona napędowa / strona załadunkowa)		kg	837/1039
2.3. Obciążenie osi bez ładunku (strona napędowa / strona załadunkowa)		kg	549/127
Koła/rolki			
3.1. Rodzaj kół (napędowe/załadunkowe)			PU/PU
3.2. Rozmiar kół napędowych (średnica x szerokość)		mm	Φ210x70
3.3. Rozmiar kół załadunkowych (średnica x szerokość)		mm	Φ100x50
3.4. Ilość kół (napędowe/załadunkowe)		mm	Φ100x50
3.5. Koła, ilość kół napędowych samonastawne/załadunkowe (x=koła napędowe)		mm	1x+ 1/4
3.6. Rozstaw przednich kół		mm	533
3.7. Rozstaw tylnych kół		mm	1060/1160/1260
Wymiary			
4.1. Wysokość, maszt złożony	h_1	mm	2086
4.2. Wolny skok	h_2	mm	-
4.3. Wysokość podnoszenia	h_3	mm	2930
4.4. Wysokość, maszt wysunięty	h_4	mm	3935
4.5. Wysokość rączki w pozycji jazdy (min/max)	h_{14}	mm	860/1200
4.6. Wysokość wideł w pozycji opuszczonej	h_{13}	mm	60
4.7. Całkowita długość	l_1	mm	1650
4.8. Długość do czoła wideł	l_2	mm	580
4.9. Całkowita szerokość	b_1/b_2	mm	1135/1235/1335
4.10. Wymiary wideł	$s \times e \times l$	mm	40/100/1070
4.11. Szerokość karetki	b_3	mm	800
4.12. Całkowita szerokość	b_5	mm	220~765
4.13. Prześwit	m_2	mm	40
4.14. Szerokość alejki paleta 1000x1200 (szerokość)	A_{st}	mm	2255
4.15. Szerokość alejki paleta 800x1200 (długość)	A_{st}	mm	2180
4.16. Promień skrętu	W_a	mm	1404
Osiągi			
5.1. Prędkość jazdy (z ładunkiem / bez ładunku)		km/h	3.5/4
5.2. Prędkość podnoszenia (z ładunkiem / bez ładunku)		m/s	0.12/0.22
5.3. Prędkość opuszczania (z ładunkiem / bez ładunku)		m/s	0.12/0.11
5.4. Zdolność pokonywania wzniesień		%	3/10
5.5. Hamulec			Elektromagnetyczny
Napęd			
6.1. Moc silnika napędowego 60 min		kW	0.65
6.2. Moc silnika podnoszenia przy 15%		kW	2.2
Inne			
7.1. Rodzaj silnika napędowego			DC
7.2. Poziom hałas			74
Opcje masztu			
Wysokość podnoszenia (mm)	2670	2970	3270

DANE DOTYCZĄCE OPCJONALNYCH MASZTÓW:

Wszystkie dane w mm

	Podnoszenie h_3+h_{13}	Wysokość, maszt złożony h_1	Wolny skok h_2	Wysokość, maszt rozłożony h_4
ES12-25DM	1160	1603	1110	1640
	1360	1803	1310	1840
	1560	2003	1510	2040
	1660	2103	1610	2140
	2470	1836	-	3435
	2670	1936	-	3635
	2970	2086	-	3935
	3270	2236	-	4235
	3570	2386	-	4535

WYMIARY: Elektryczny wózek podnośnikowy ES12-25DM



**ES12-25DM
WYKRES UDŹWIGU**

