



#### Hangcha Europe GmbH

Mariechen-Graulich-Straße 12a,  
65439 Flörsheim am Main,  
Germany

Tel: 0049-61453769188  
E-mail: admin@hangchaeurope.com

Mob: 0049-16096548808 (Thomas Dittrich)  
E-mail: thomas.dittrich@hangchaeurope.com  
Zip Code Area (1,2,3,4,5,6,7)

Mob: 0049-1605272481 (Jens Abmuth)  
E-mail: jens.assmuth@hangchaeurope.com  
Zip Code Area (0,8,9)

www.hangchaeurope.com



Folgen Sie uns auf  
Instagram



Folgen Sie uns auf  
Facebook



Folgen Sie uns auf  
YouTube



"Hangcha Forklift"  
App herunterladen



ISO14001:2015



ISO9001:2015



HANGCHA trucks conform  
to the European Safety  
Requirements.

HANGCHA Group Co., LTD behält sich das Recht vor, Änderungen bezgl. Farbe, Spezifikationen, Ausstattung und sonstige Details, dierer Broschüre ohne Vorankündigung vorzunehmen. Fahrzeugfarben können von den Farben in dieser Broschüre abweichen.

2023 VERSION 3/COPYRIGHT 2023/10



## Elektrischer Gabelstapler Serie XE mit Li -Ionen Batterie

Traglast 1.500 bis 3.800 kg

*Die Welt von Hangcha*





# Elektrischer Gabelstapler Serie XE mit Li-Ionen Batterie

Angetrieben durch Li-Ionen Akku in Spezialanfertigung und Permanentmagnet – Synchronmotor, stellt Hangcha zwei neue Modelle mit einzigartigen Leistungsmerkmalen vor: Eine Standard – und eine Hochleistungsvariante. Anderweitige Komponenten konnten von den bewährten Modellen mit Verbrennungsmotor übernommen werden. Ergonomische Arbeit, einfache Wartung, zuverlässiger Betrieb und problemloser Außeneinsatz sind, wie von den übrigen Hangcha – Modellen her gewohnt, jederzeit gewährleistet.



## Eleganter Gesamtaufbau

- / Ein idealer Kompromiss wurde gefunden zwischen formschönem Gesamtaufbau und robuster Karosserie.
- / Gleichzeitig elegant und trotzdem sparsam gehalten wurden die Modelle, um überflüssigen Schäden vorzubeugen.

## Bequem in der Handhabung

- / Ergonomie ist bei allen Hangcha -Modellen ein Hauptanliegen: Weder der Rundumblick noch Sitzkomfort sind unnötig eingeschränkt.
- / Alle Anzeigen sind über Farbbildschirm und intuitiver Bedienerführung problemlos ablesbar.
- / Auf Wunsch ist eine elektronische Handbremse erhältlich.

## Flexible Einsatzmöglichkeiten

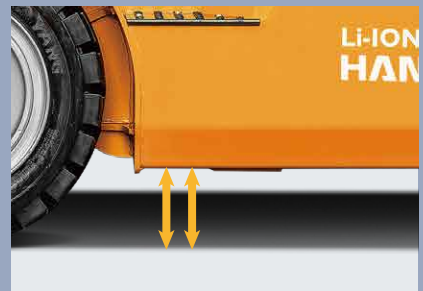
- / Der Bodenabstand wurde vergrößert, so dass einem Aufschlagen auch bei holprigem Außeneinsatz vorgebeugt wird.
- / Auf Wunsch mit besonders engem Wendekreis zum Einsatz in beengtem Umfeld oder in Kühllagern erhältlich.
- / Dank Heizmodul für die Batterie ist auch bei niedriger Außentemperatur ein problemloser Fahrbetrieb sichergestellt.
- / Schutzart IPX4 bietet Sicherheit selbst bei Starkregen.

## Sparsam und effizient

- / Die Kombination aus durchzugsstarkem Motor und optimalem Übersetzungsverhältnis sorgt für Steigfähigkeit, hohe Fahrgeschwindigkeit und einen schnellen Hub.
- / Sowohl Fahr- als auch Hubmotor verfügen über Luftkühlung, so dass die Wärmeabfuhr sichergestellt ist.
- / Im Ölkreislauf sind Reduzierstücke passend eingebaut, um die Effizienz zu erhöhen.
- / Der 80 V Doppelpermanentmagnet – Synchronmotor bietet eine hohe Energiedichte. Zusammen mit einem sorgsam angepassten Getriebe und Elektroniksteuerung kann der Energieverbrauch, verglichen mit herkömmlichen Asynchronmotoren um 15 bis 20 % abgesenkt werden.



Synchronmotor mit Doppelpermanentmagnet



Vergrößerter Bodenabstand



Ergonomisches Gesamtkonzept mit breitem Sichtfeld



Kleiner Wendekreis



Langlebig und robust

- / Die verstärkte Antriebsachse versagt auch bei komplizierten Transportvorgängen nicht ihren Dienst. Das Hochleistungsmodell ist mit Kegelrollenlagern ausgestattet.
- / Eine hohe Zuladung bei gleichzeitig tiefliegendem Schwerpunkt stellt stabile Ladevorgänge sicher.
- / Sämtliche Prüfspezifikationen, sowohl für Verbrennungsmotoren als auch für elektrisch angetriebene Systeme werden erfüllt.

Optionale Batterien

Kapazität (Ah) Hangcha	1.5-mini2.0t 80V	2.0-2.5t 80V		3.0-3.8t 80V		
		Std.	H	Std.	H	H1
160	●	○	/	/	/	/
230	○	●	/	●	/	/
280	○	○	○	○	○	/
304	○	○	●	○	●	/
460	/	○	○	○	○	●
560	/	/	/	/	○	○
608	/	/	/	/	/	○

Kapazität (Ah) CATL	1.5-mini2.0t 80V	2.0-2.5t 80V		3.0-3.8t 80V		
		Std.	H	Std.	H	H1
202	○	○	/	/	/	/
228	○	○	/	/	/	/
271	○	○	○	○	○	/
302	○	○	○	○	○	/
375	/	○	○	○	○	/
404	/	○	○	○	○	○
456	/	○	○	○	○	○
542	/	/	/	/	○	○
604	/	/	/	/	/	○

Anmerkung: ● Batteriekapazität standard; ○ Batteriekapazität optional;

Konfiguration

Nr.	Merkmal	Standardkonfiguration	Optional
1	Farbe	Gelb-schwarz	Farbe nach Kundenwunsch
2	Sondermarkt	/	CE Standard
3	Kühlagereinsatz	/	-18°C -30°C
4	Mast	Standard-Duplexmast	Siehe Konfigurationstabelle für Masten
5	Gabel und Anbaugeräte	Standardgabel Gabelstütze Lastschutzgitter	Sondergabeln und Sonderanbaugeräte
6	Reifen	Luftreifen (Einzel)	Luftreifen (Zwilling) Vollgummi (Einzel) Vollgummi (Zwilling)
7	Mehrwegeventil	Doppel - Mehrwegeventil	Dreifach - Ventil Vierfach - Ventil Fünffach - Ventil
8	Hub- und Kippvorrichtung	Daumenschalter	Joystick zum Kippen und Heben
9	Batterie	Standard - Lithiumbatterie	Schnellwechsel- Lithiumbatterie Lithiumbatterie mit besonders hoher Kapazität
10	Beleuchtung	LED - Scheinwerfer Blinklicht bei Richtungswechsel LED - Rückfahreinheit	Allgemeine Alarmlampe Akustisches und visuelles Alarmsignal LED Rückfahrlampe Blaulicht Gerade Projektionslampe
11	Hupe	Elektrische Hupe Rückfahr - Warnton	Armstütze mit Huptaste
12	Smart - Modul	/	Jiachen Smartmodul Sicherheitsmodul
13	Sicherheitseinrichtungen	Notausschalter Sicherungskasten Gepufferte Abwärtsfahrt	Radar für Rückwärtsfahrt OPS - Sensorsystem Feuerlöscher Gepufferte Aufwärtsfahrt
14	Feststellbremse	Mechanisch	Elektronisch
15	Instrumente	Smarter Farbbildschirm (Geschwindigkeitsmodus) Kombinationsschalter	Zigarettenanzünder USB - Anschluss Elektronische Verriegelung (Start mit Karte)
16	Zubehör zur Fahrt	Standardabdeckung oben Rückspiegel mittig	Vordere Windschutzscheibe PVC - Abdeckung Kabine Elektrische Lüfter Rückspiegel links und rechts
17	Fahrersitz	Standardsitz	Halb- und vollgefederter Sitz
18	Sonstige Standardausstattung	Steuerung zu Fahrt und Hub Fahr- und Hubmotoren Reduzierstück im Pumpkreislauf Pumpe mit ruhigem Lauf DC - DC Wandler Pedal Mitnehmerbolzen Integrierte gestanzte Seitenwand und Haube	





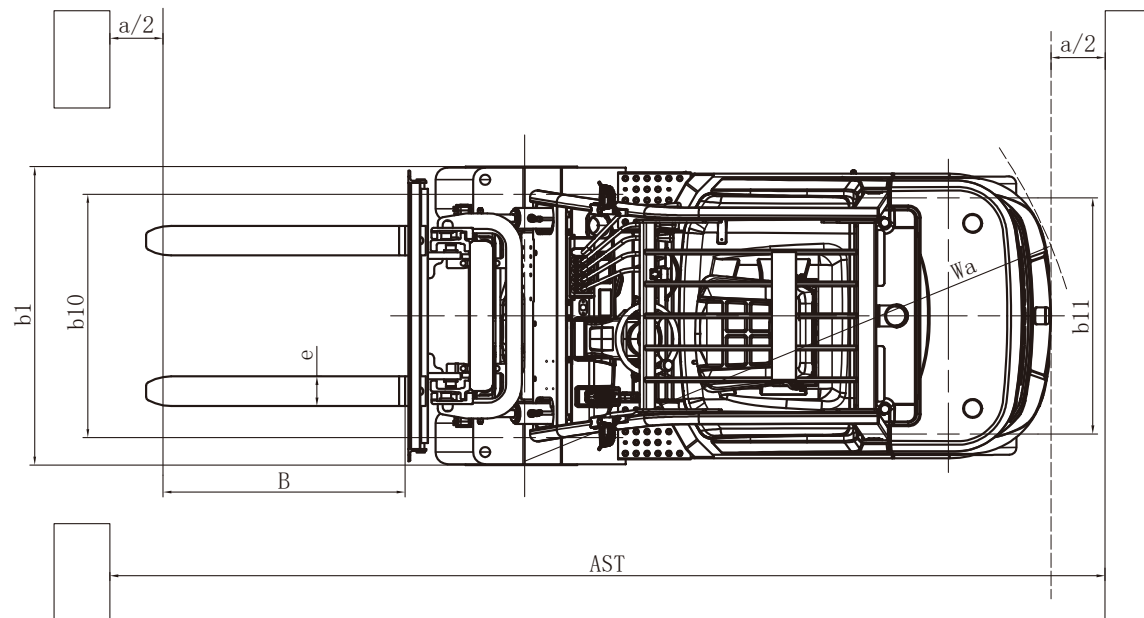
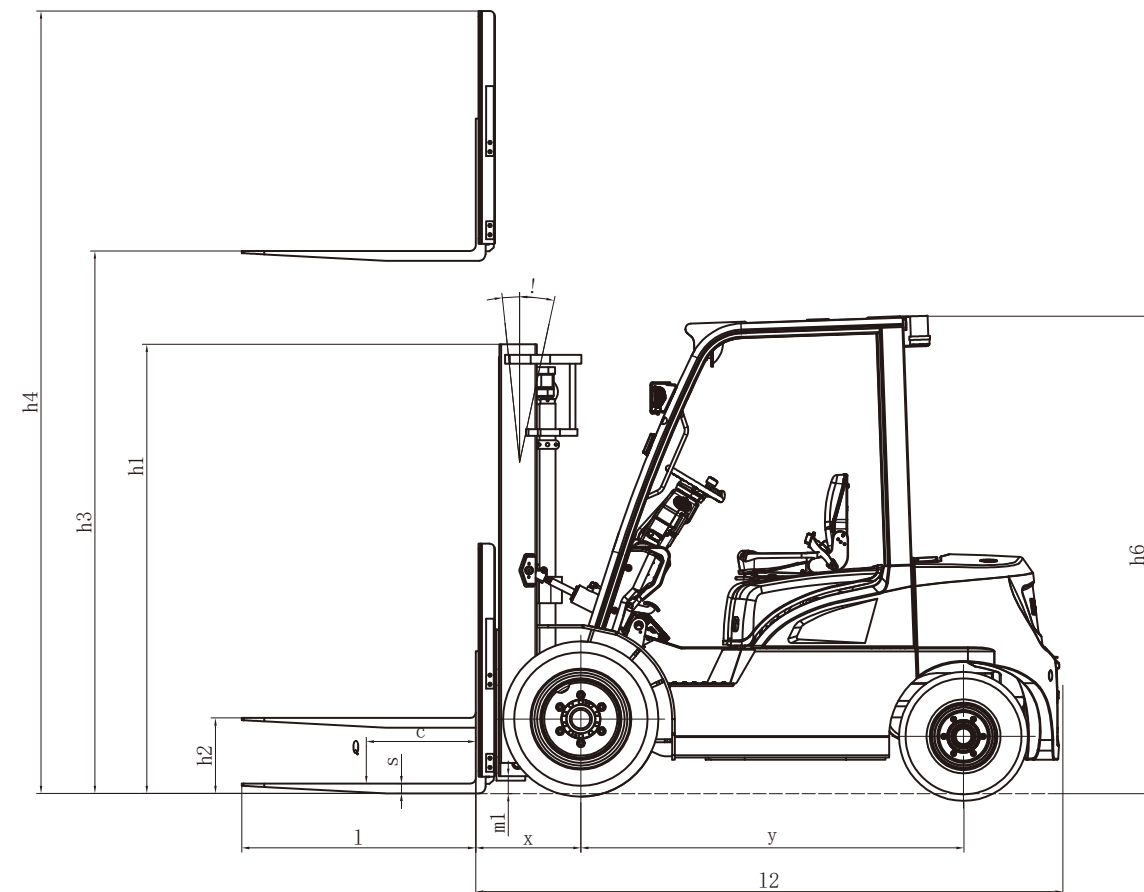
## Mastspezifikation Elektrischer Li-Ionen - Gabelstapler 1.5 - mini2.0t

Typ	Modell			Hubhöhe	Abgesenkte Gesamthöhe		Gesamthöhe				Freie Hubhöhe				Kippbereich	Traglast (Mast vertikal)								
							Ohne Lastschutzgitter		Mit Lastschutzgitter		Ohne Lastschutzgitter		Mit Lastschutzgitter			Traglast bei 500 mm								
							1.5/1.8t		mini2.0t		1.5/1.8t		mini2.0t			1.5/1.8t		mini2.0t		Einzelreifen		Zwillingsreifen		
	1.5t	1.8t	mini2.0t	mm	mm	mm	mm	mm	mm	mm	mm	mm	mm	mm	mm	mm	mm	mm	mm	mm	mm	mm	mm	mm
Duplex Breitschirmmast	A2A15M200	A2A18M200	XEX20M200	2000	1495	1495	2548	2504	2955	2955	155	160	155	160	6/6	1500	1800	2000	1500	1800	2000	1500	1800	2000
	A2A15M250	A2A18M250	XEX20M250	2500	1745	1745	3048	3004	3455	3455	155	160	155	160	6/12	1500	1800	2000	1500	1800	2000	1500	1800	2000
	A2A15M270	A2A18M270	XEX20M270	2700	1845	1845	3248	3204	3655	3655	155	160	155	160	6/12	1500	1800	2000	1500	1800	2000	1500	1800	2000
	A2A15M300	A2A18M300	XEX20M300	3000	1995	1995	3548	3504	3955	3955	155	160	155	160	6/12	1500	1800	2000	1500	1800	2000	1500	1800	2000
	A2A15M330	A2A18M330	XEX20M330	3300	2145	2145	3848	3804	4255	4255	155	160	155	160	6/12	1500	1800	2000	1500	1800	2000	1500	1800	2000
	A2A15M360	A2A18M360	XEX20M360	3600	2345	2345	4148	4104	4555	4555	155	160	155	160	6/12	1500	1800	2000	1500	1800	2000	1500	1800	2000
	A2A15M400	A2A18M400	XEX20M400	4000	2595	2595	4548	4540	4955	4955	155	160	155	160	6/6	1500	1800	2000	1500	1800	2000	1500	1800	2000
	A2A15M430	A2A18M430	XEX20M430	4300	2745	2745	4848	4840	5255	5255	155	160	155	160	6/6	1500	1700	1900	1500	1750	2000	1500	1750	2000
	A2A15M450	A2A18M450	XEX20M450	4500	2845	2845	5048	5040	5455	5455	155	160	155	160	6/6	1500	1650	1850	1500	1700	1900	1500	1700	1900
	A2A15M480	A2A18M480	XEX20M480	4800	2995	2995	5348	5340	5755	5755	155	160	155	160	6/6	1400	1600	1800	1500	1650	1850	1500	1650	1850
A2A15M500	A2A18M500	XEX20M500	5000	3095	3095	5548	5540	5955	5955	155	160	155	160	6/6	1350	1550	1700	1400	1600	1750	1400	1600	1750	
Duplex Freihutmast	A2A15U250	A2A18U250	XEX20U250	2500	1760	1745	3074	3060	3445	3445	1185	1185	815	800	6/12	1500	1800	2000	1500	1800	2000	1500	1800	2000
	A2A15U270	A2A18U270	XEX20U270	2700	1860	1845	3274	3260	3645	3645	1285	1285	915	900	6/12	1500	1800	2000	1500	1800	2000	1500	1800	2000
	A2A15U300	A2A18U300	XEX20U300	3000	2010	1995	3574	3560	3945	3945	1435	1435	1065	1050	6/12	1500	1800	2000	1500	1800	2000	1500	1800	2000
	A2A15U330	A2A18U330	XEX20U330	3300	2160	2145	3874	3860	4245	4245	1585	1585	1215	1200	6/12	1500	1800	2000	1500	1800	2000	1500	1800	2000
	A2A15U360	A2A18U360	XEX20U360	3600	2310	2295	4174	4160	4545	4545	1735	1735	1365	1350	6/12	1500	1800	2000	1500	1800	2000	1500	1800	2000
	A2A15U400	A2A18U400	XEX20U400	4000	2560	2545	4574	4560	4945	4945	1985	1985	1615	1600	6/12	1500	1800	2000	1500	1800	2000	1500	1800	2000
Triplex Freihutmast	A2A15N400	A2A18N400	XEX20N400	4000	1960	1945	4694	4555	4955	4955	1276	1392	1015	1000	6/6	1500	1800	1950	1500	1800	2000	1500	1800	2000
	A2A15N430	A2A18N430	XEX20N430	4300	2060	2045	4994	4855	5255	5255	1376	1492	1115	1100	6/6	1500	1650	1850	1500	1800	1950	1500	1800	1950
	A2A15N450	A2A18N450	XEX20N450	4500	2110	2095	5194	5037	5455	5455	1426	1542	1165	1150	6/6	1500	1650	1800	1500	1750	1900	1500	1750	1900
	A2A15N470	A2A18N470	XEX20N470	4700	2210	2195	5394	5237	5655	5655	1526	1642	1265	1250	6/6	1400	1600	1750	1500	1650	1850	1500	1650	1850
	A2A15N480	A2A18N480	XEX20N480	4800	2260	2195	5494	5337	5755	5755	1576	1642	1315	1250	6/6	1400	1600	1750	1500	1650	1850	1500	1650	1850
	A2A15N500	A2A18N500	XEX20N500	5000	2360	2295	5694	5537	5955	5955	1676	1742	1415	1350	6/6	1400	1550	1700	1450	1600	1800	1450	1600	1800
	A2A15N550	A2A18N550	XEX20N550	5500	2560	2445	6194	6037	6455	6455	1876	1892	1615	1500	3/6	1250	1500	1650	1350	1550	1750	1350	1550	1750
	A2A15N600	A2A18N600	XEX20N600	6000	2810	2645	6694	6537	6955	6955	2126	2092	1865	1700	3/6	1100	1300	1450	1150	1400	1500	1150	1400	1500









$$AST = a + Wa + x + B \quad a: \text{Abstand (200 mm)}$$

