

HX10E 1150X540

SCHERENHUBWAGEN - ELEKTRISCHES HEBEN
(1.000 kg)



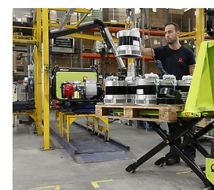
HX10 E

Der HX10E Scherenhubwagen ermöglicht dank des zuverlässigen Elektromotors und der leistungsstarken Batterie ein einfaches und leichtes Anheben auf eine Höhe von 800 mm.

Beim Anheben wird er zu einer praktischen **Arbeitsplattform**, die sich beispielsweise für Maschinenwerkstätten eignet.

Dieser Paletten Hubwagen ist auch in der Lage, die Stützfunktion und die Materialversorgung entlang einer Montage- und Produktionslinie auszuführen.

Der Akku lässt sich mit dem **eingebauten Ladegerät** einfach und bequem aufladen und mit der serienmäßig eingebauten **Akkustatusanzeige** überwachen.



ERGONOMIE

Die Maschine ist besonders geeignet, um die ergonomischen Bedingungen an den Arbeitsplätzen und die Qualität der Arbeitstätigkeiten für den Bediener kurz- und langfristig zu verbessern.

Form des Fußschutzes

Die Form des Batteriegehäuses bietet viel Platz für die Füße und sorgt für Bewegungsfreiheit und ermöglicht die natürliche Laufbewegung ohne Einschränkung. Der Bediener muss nicht darauf achten, um nicht gegen die Maschine zu stoßen, sondern kann sich einfach und bequem um sie herum bewegen.



DEICHSEL

Die spezielle **3D-Deichsel mit überlegener ergonomischer Form** ermöglicht dem Bediener im Vergleich zu einer herkömmlichen Deichsel eine gute Position beim Schieben der Lasten mit maximaler Effizienz ohne Ermüdung. Dies wird erreicht durch zwei große seitliche Griffbereiche, die speziell entwickelt wurden, um eine ergonomische Haltung während des Arbeitens zu gewähren.



SICHERHEIT

Der gut sichtbare **Notausschalter** mit der Funktion eines Batterieabschalters (Trennschalter) ist eine der Vorrichtungen, die die Arbeit sicherer und effizienter machen.

Sicherheitsüberdruckventil, welches den Hubwagen vor Überlastung schützt.

Der Sockel des Batteriekastens wurde speziell entwickelt, um **Fußverletzungen zu vermeiden** und dem Bediener mehr Bewegungsfreiheit zu geben.



EINFACHE WARTUNG

Batterieabdeckung leicht abnehmbar und von oben einsetzbar.

Alle zu ersetzenden Komponenten sind gut sichtbar und leicht zugänglich.



AUTOMATISCHE NIVEAUREGULIERUNG

Für einen noch ergonomischeren Arbeitsplatz kann die Maschine mit der optionalen, automatischen Niveauregulierung ausgestattet werden, welche die Höhe der Gabeln automatisch anpasst und die gewünschte Arbeitshöhe konstant hält. Erhältlich auch als Nachrüstung und beinhaltet:

- Optisches und akustisches Signal, das bei jeder Gabelbewegung aktiviert wird
- Mikroschalter aktiv sowohl nach oben, um unnötige Energieaufnahme zu vermeiden, als auch nach unten, um den Bediener zu schützen
- Präzises und punktgenaues Heben und Senken



WAAGE

Der Scherenhubwagen kann auch mit einer präzisen und intuitiven Waage ausgestattet werden, die es ermöglicht, die Maschine nicht nur für den Transport von Gütern zu verwenden, sondern sie gleichzeitig zu wiegen. Sie ist für alle internen Wiegevorgänge geeignet.

HINWEIS: Es ist möglich, die AUTOMATISCHE NIVEAUREGULIERUNG mit der WAAGE zu kombinieren, um Effizienz, Sicherheit und Ergonomie noch weiter zu verbessern.



AUSSTATTUNG

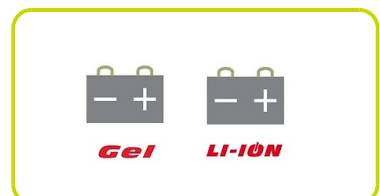
STANDARD

- Lenkräder aus Gummi und Lastrollen aus Polyurethan
- 12V 60Ah Starterbatterie
- Integriertes Batterieladegerät mit frontseitigem IEC-Stecker
- Batteriestatusanzeige



OPTIONAL

- Gel-Batterie 12V 50Ah: Besonders geeignet für Deep-Cycle-Anwendungen. Die Gel-Batterie ist sicherer (kein Austreten von Säure) und muss nicht bewässert werden
- LITHIUM BATTERY 24V 30Ah: maintenance-free and with long life. Quick opportunity charging allowed, even during breaks and lunch, without impairing the battery service life



Kennzeichen

1.1 Hersteller			LIFTER
1.3 Antrieb			Manuell
1.4 Bedienung			Begleitend
1.5 Tragfähigkeit	Q	Kg	1000
1.6 Lastschwerpunkt	c	mm	600
1.8 Lastabstand	x	mm	993
1.9 Radstand	y	mm	1231

Gewicht

2.1 Eigengewicht (inkl. Batterie)		Kg	144
2.2 Achslast mit Last hinten		Kg	709
2.2 Achslast, mit Last vorne		Kg	435
2.3 Achslast ohne Last vorne		Kg	116
2.3 Achslast ohne Last, hinten		Kg	28

Fahrwerk/Räder

3.1 Räder: Lenkräder			Gummi
3.1 Räder: Lastrollen			POLY.I.
3.2 Reifengröße, hinten - Breite		mm	50
3.2 Räder Abmessung: Lenkräder - Durchmesser		mm	200
3.3 Reifengröße, hinten - Durchmesser		mm	80
3.3 Reifengröße, hinten - Breite		mm	50
3.5 Reifengröße: hinten - Anzahl (X=angetrieben)		Anzahl	2
3.6 Spurweite, vorn	b10	mm	155
3.7 Spurweite, hinten	b11	mm	447

Grundabmessungen

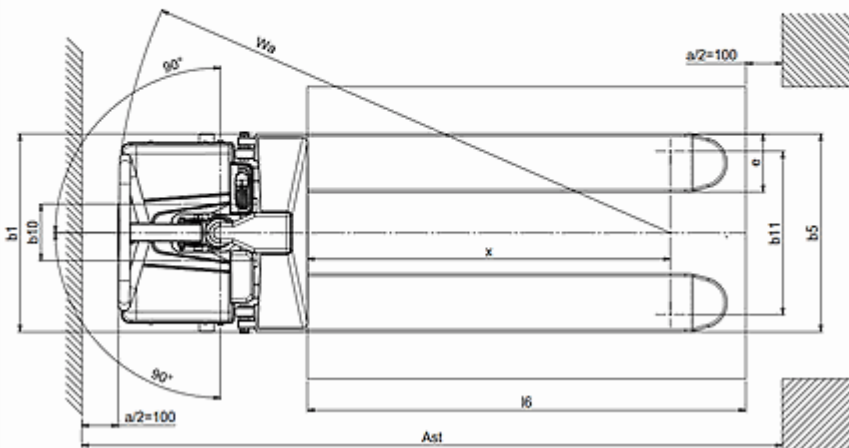
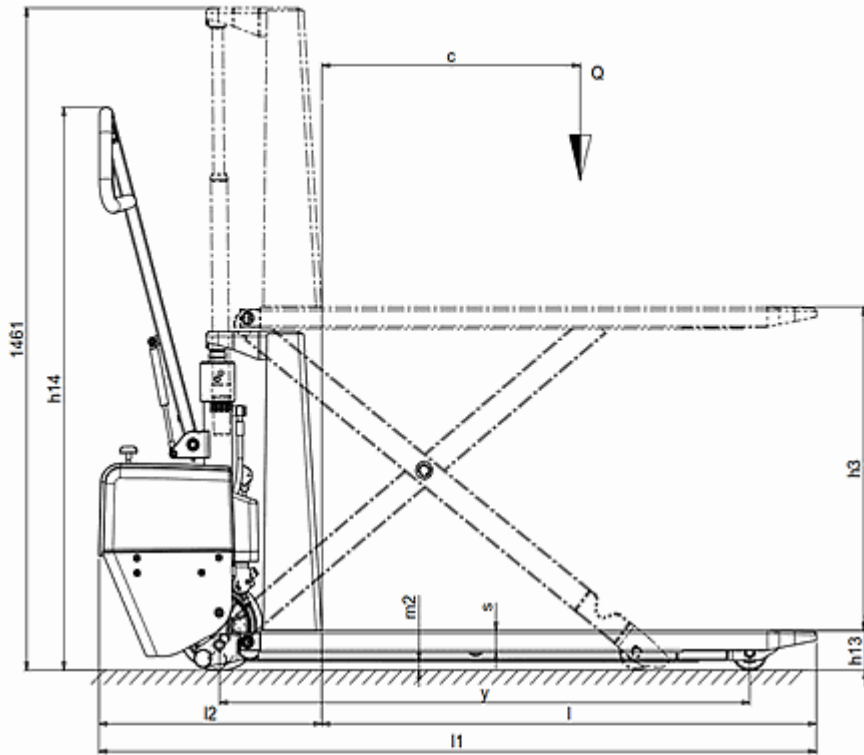
4.4 Hub	h3	mm	715
4.9 Höhe Deichsel in Fahrstellung min.	h14	mm	887
4.9 Höhe Deichsel in Fahrstellung max.	h14	mm	1244
4.15 Höhe gesenkt	h13	mm	85
4.19 Gesamtlänge	l1	mm	1665
4.20 Länge einschl. Gabelrücken	l2	mm	515
4.21 Gesamtbreite	b1	mm	540
4.22 Gabelzinkenmaße - Dicke	s	mm	48
4.22 Gabelzinkenmaße - Breite	e	mm	160
4.22 Gabelzinkenmaße - Länge	l	mm	1150
4.25 Gabelaußenabstand	b5	mm	540
4.32 Bodenfreiheit, Mitte Radstand	m2	mm	21
4.34 Arbeitsgangbreite bei Palette 800x1200 quer	Ast	mm	2170
4.35 Wenderadius	Wa	mm	1520

Leistungsdaten

5.2 Hubgeschwindigkeit mit Last		m/s	0.08
5.2 Hubgeschwindigkeit ohne Last		m/s	0.13
5.3 Senkgeschwindigkeit mit Last		m/s	0.13
5.3 Senkgeschwindigkeit ohne Last		m/s	0.06

E - motor

6.2 Hubmotor, Leistung	kW	1.6
Batterietyp	Type	AUTOMOTIVE
6.4 Batteriespannung	V	12
6.4 Batterie Kapazität, min	Ah	60
6.4 Batterie Kapazität, max	Ah	60
6.5 Batteriegewicht, min	Kg	14
6.5 Batteriegewicht, max	Kg	14



The information is aligned with the Data file at the time of download. Printed on 26/07/2022 (ID 15054)

©2022 | PR INDUSTRIAL s.r.l. | All rights reserved | Image shown may not reflect actual package. Specifications subject to change without notice